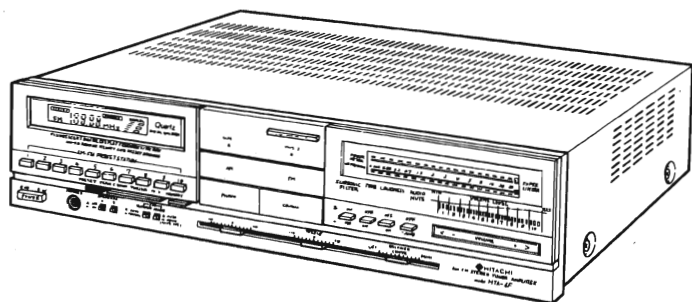


HITACHI SERVICE MANUAL

TY

No. 386 EF

HTA-6F**CONTENTS · SOMMAIRE**

SPECIFICATIONS · CARACTERISTIQUES TECHNIQUES	2
DISASSEMBLY AND REPLACEMENT DEMONTAGE ET REMONTAGE	3,4
GENERAL ALIGNMENT INSTRUCTION · INSTRUCTIONS GENERALES	5
FM TUNER ALIGNMENT · REGLAGE DE TUNER FM	6
AM TUNER ALIGNMENT REGLAGE DE TUNER AM	7
BLOCK DIAGRAM · SCHEMA	8
CIRCUIT DIAGRAM · PLAN DE CIRCUIT ...	8,14,16
TRUBLE SHOOTING · ANALYSE DE PANNES	9 ~ 12
PRINTED WIRING BOARD · PLAN DE BASE	13,15
FRONT AND REAR PANEL · PANNEAUX AVANT ET ARRIERE	17
REPLACEMENT PARTS LIST · TABLEAU DE PIÈCE	18 ~ 23

SAFETY PRECAUTION

The following precautions should be observed when servicing.

1. Since many parts in the unit have special safely related characteristics, always use genuine Hitachi's replacement parts. Especially critical parts in the power circuit block should not be replaced with other makers. Critical parts are marked with Δ in the circuit diagram and printed wiring board.
2. Before returning a repaired unit to the customer, the service technician must thoroughly test the unit to ascertain that it is completely safe to operate without danger of electrical shock.

PRÉCAUTIONS DE SÉCURITÉ

Les précautions suivantes doivent être observées chaque fois qu'une réparation doit être faite.

1. Etant donné que de nombreux composants de l'appareil possèdent des caractéristiques relatives à la sécurité, utiliser uniquement des pièces de rechange d'origine Hitachi pour effectuer un remplacement. Ceci se rapporte notamment aux pièces critiques du bloc d'alimentation qui ne doivent en aucun cas être remplacées par celles d'autres fabricants. Les pièces critiques sont accompagnés du symbole Δ dans le schéma de montage et sur le schéma de plaque de câblage.
2. Avant de retourner l'appareil réparé au client le technicien doit procéder à un essai complet pour s'assurer qu'il ne présente aucun danger de chocs électriques.

SPECIFICATIONS AND PARTS ARE SUBJECT TO CHANGE FOR IMPROVEMENT.

STEREO TUNER AMPLIFIER

September 1983

TOYOKAWA WORKS

SPECIFICATIONS

● FM SECTION

Frequency range	87.9 – 107.9 MHz (100 kHz spacing)
Usable sensitivity (IHF)	Mono : 13,2 dBf
50 dB quieting sensitivity	Mono : 20.2 dBf (5.6µV) Stereo : 38.2 dBf (44.7µV)
Signal-to-noise ratio (at 65 dBf)	Mono : 76 dB (IHF) Stereo : 70 dB (IHF)
Total harmonic distortion (at 65 dBf)	
1 kHz	Mono : 0.15% Stereo : 0.25%
Frequency response	30 Hz – 12 kHz (±2 dB)
Selectivity	53 dB (±400 kHz IHF)
Stereo separation	40 dB (1 kHz)
Antenna input	300 ohms balanced, 75 ohms unbalanced

● AM SECTION

Frequency range	530 – 1,620 kHz (10 kHz spacing)
Sensitivity	15µV (IHF, ext. Antenna)
Selectivity	38 dB
Signal-to-noise ratio (at 50 mV)	45 dB
Antenna	Loop antenna and external terminal

● AUDIO SECTION

RMS Power (Both channels driven)	60 Watts per channel, min. RMS, at 8 ohms from 20 Hz to 20 kHz, with less than 0.01% total harmonic distortion. 65W + 65W (8 ohms, 1 kHz, T.H.D. 0.01% IHF)
Frequency characteristics	10 Hz – 60 kHz (±2 dB)
Total harmonic distortion (at rated output)	Less than 0.01%

Intermodulation distortion

(at 1/2 rated output)	Less than 0.01%
Input sensitivity/impedance (at 60 W output 1 kHz)	
PHONO	2.5 mV/50 k-ohms
TAPE 1,2; CD/VIDEO/AUX	150 mV/50 k-ohms
Max. input level (PHONO)	150 mV (T.H.D. 0.01% at 1 kHz)
Output level at TAPE OUT	150 mV (PHONO at rated input) 150 mV (FM 400 Hz, 30% mod. input 1 mV) 150 mV (AM 400 Hz, 30% mod. input 5 mV/m)

Signal-to-noise ratio

(IHF, A network, rated power)	
PHONO	71 dB
TAPE 1,2; CD/VIDEO/AUX	95 dB
Damping factor	50 (1 kHz, 8 ohms)
Equalizer	RIAA ±0.5 dB
Bass control (100 Hz)	±8 dB
Treble control (10 kHz)	±8 dB
Loudness control (100 Hz/10 kHz)	+7 dB/+5 dB/(100 Hz/10 kHz)
Subsonic filter	-12 dB/oct. (20 Hz)
FM Muting	Provided
Tape monitor	Provided (2 tape deck facilities)
Tape copy	Provided (1 → 2)
Speaker switch	A, B, A+B, OFF
AC outlet	1 (100 W unswitched)
Power requirements	AC 120 V 60 Hz
Power consumption	250 W 280VA (at 1/3 rated output)
Dimensions	435(W) × 110(H) × 347(D) mm
Weight	8.1 kg

CARACTERISTIQUES TECHNIQUES

● SECTION FM

Gamme de fréquences	87,9 – 107,9 MHz (intervalle 100 kHz)
Sensibilité utile (IHF)	Mono : 13,2 dBf
Seuil de sensibilité 50 dB	Mono : 20,2 dBf (5,6 µV) Stéréo : 38,2 dBf (44,7µV)
Rapport signal/bruit (à 65 dBf)	Mono : 76 dB (IHF) Stéréo : 70 dB (IHF)

Distorsion harmonique totale

(à 65 dBf)	
1 kHz	Mono : 0,15% Stéréo : 0,25%
Courbe de réponse	30 Hz – 12 kHz (±2 dB)
Sélectivité	53 dB (±400 kHz IHF)
Séparation stéréo	40 dB (1 kHz)
Entrée d'antenne	300 ohms équilibrée, 75 ohms non équilibrée

● SECTION AM

Gamme de fréquences	540 – 1,620 kHz (intervalle 10 kHz)
Sensibilité	15µV (IHF, antenne ext.)
Sélectivité	38 dB
Rapport signal/bruit (à 50 mV)	45 dB
Antenne	Antenne boucle et borne extérieure

● SECTION AUDIO

Puissance efficace	60 watts par canal, min. efficace, à 8 ohms de 20 Hz à 20 kHz, avec une distorsion harmonique totale inférieure à 0.01% 65W + 65W (8 ohms, 1 kHz, DHTO 0.01% IHF)
Caractéristiques de fréquence	10 Hz – 60 kHz (±2 dB)
Distorsion harmonique totale (à la sortie nominale)	Inférieure à 0.01%

Distorsion d'intermodulation

(à 1/2 de la sortie nominale)	Inférieure à 0.01%
Impédance/sensibilité d'entrée (avec sortie 60 W, 1 kHz)	
PHONO	2,5 mV/50 k-ohms
TAPE 1-2; CD/VIDEO/AUX	150 mV/50 k-ohms
Niveau d'entrée max.	150 mV (DHT 0,01% à 1 kHz)
Niveau de sortie à TAPE OUT	150 mV (PHONO à l'entrée nominale) 150 mV (FM 400 Hz, 30% mod. entrée 1 mV) 150 mV (AM 400 Hz, 30% mod. entrée 5 mV/m)

Rapport signal/bruit

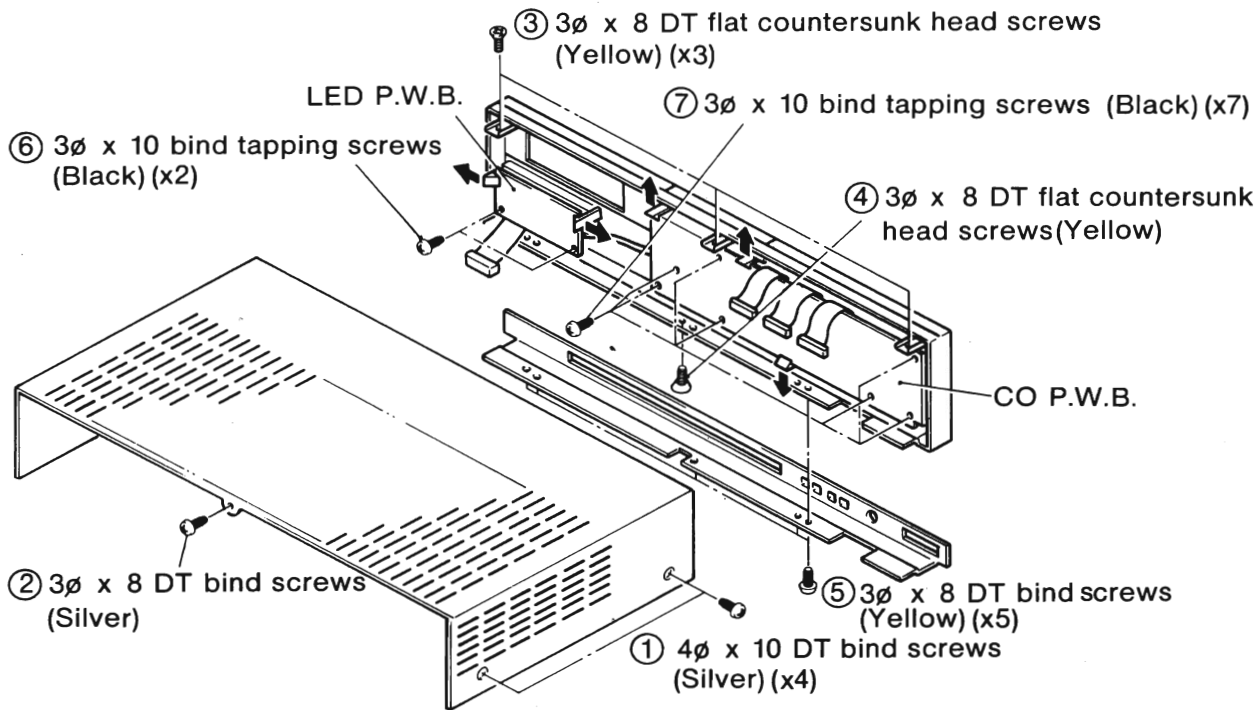
(IHF, réseau A, puissance nominale)	
PHONO	71 dB
TAPE 1-2; CD/VIDEO/AUX	95 dB
Facteur d'amortissement	50 (1 kHz, 8 ohms)
Egalisateur	RIAA ±0,5 dB
Commande des graves (100 Hz)	±8 dB
Commande de aigus (10 kHz)	±8 dB
Commande de correction physiologique (100 Hz/10 kHz)	+7 dB/+5 dB (100 Hz/10 kHz)
Filtre infra-acoustique	-12 dB/oct. (20 Hz)
Sourdine FM	Fournie
Contrôleur de bande	Fourni (pour une installation de 2 magnétophones)

Copie de bande

Interrupteur d'enceintes	Fournie (1 → 2)
Prise secteur	A, B, A+B, OFF
Alimentation	1 (100 W non commutable)
Consommation	CA 120V 60Hz 250 W 280 VA (au 1/3 de la sortie nominale)
Dimensions	435(L) × 110(H) × 347(P) mm
Poids	8,1 kg

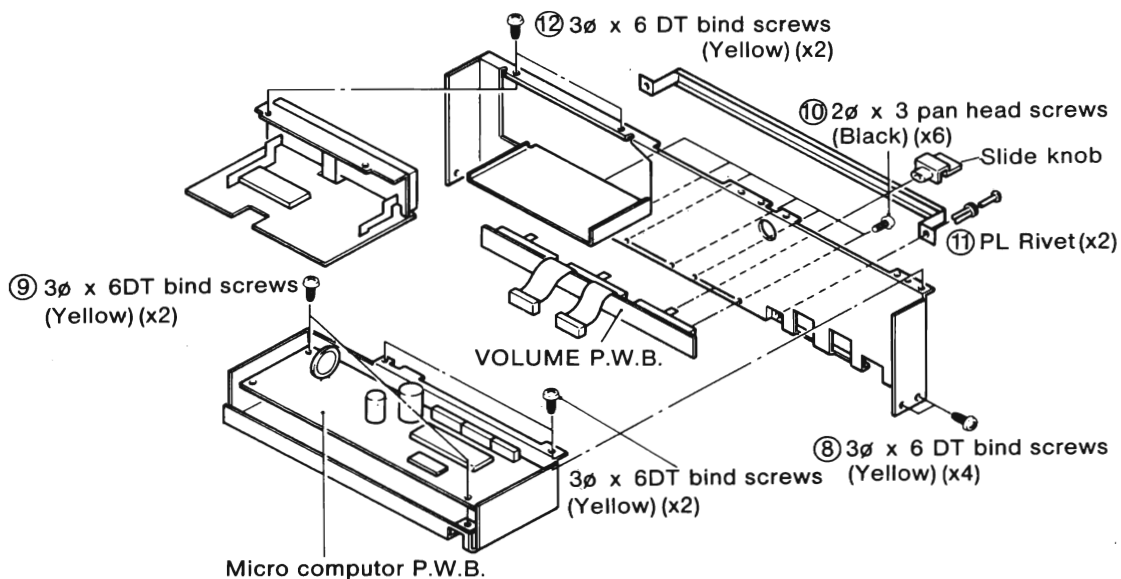
DISASSEMBLY AND REPLACEMENT · DEMONTAGE ET REMONTAGE

1. Cover
 - Remove ① screws (×4) and ② screw
2. Front panel
 - Remove ③ screws (×3), ④ screw and ⑤ screws (×5)
3. LED P.W.B.
 - Remove ⑥ screws (×2)
4. Control P.W.B.
 - Remove ⑦ screws (×7)



5. Mech plate
 - Remove ⑧ screws (×4)
6. MICRO COMPUTER P.W.B.
 - Remove ⑨ screws (×2)
7. VOLUME P.W.B.
 - Remove ⑩ screws (×6), ⑪ PL Rivet and Slide knob

8. FL POWER METER P.W.B.
 - Remove ⑫ screw (×2)



9. Power transformer

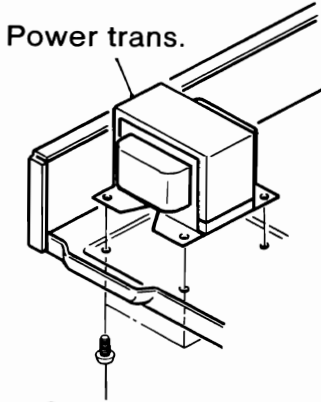
- Remove ⑬ screws (x4)

10. Power transistor

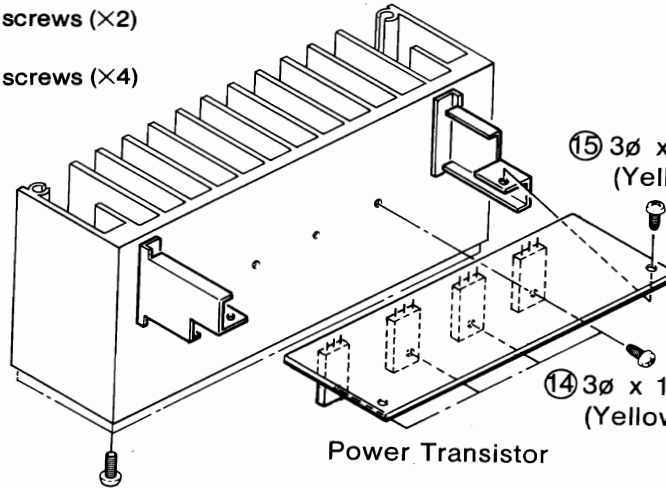
- Remove ⑭ screws (x2) and ⑮ screws (x2)

11. TA P.W.B.

- Remove ⑯ screws (x5) and ⑰ screws (x4)



⑬ 4ø x 8DT bind screws (Yellow) (x4)



⑮ 3ø x 6 DT bind screws (Yellow) (x2)

⑭ 3ø x 16 bind tapping screws (Yellow) (x4)

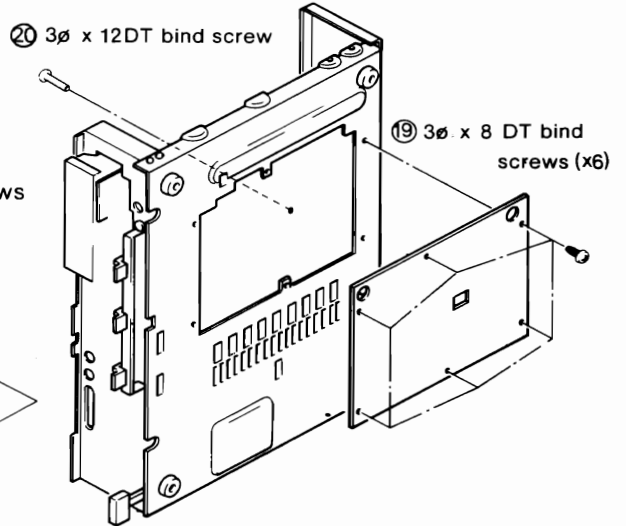
4ø x 16 bind tapping screws (x4)

13. BOTTOM COVER

- Remove ⑲ screws (x6) and ⑳ screw (x1)

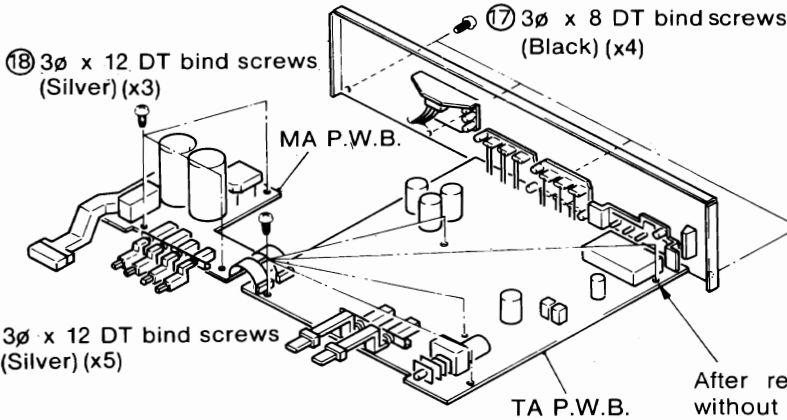
12. MA P.W.B.

- Remove ⑱ screws (x3)



⑳ 3ø x 12DT bind screw

⑲ 3ø x 8 DT bind screws (x6)



⑱ 3ø x 12 DT bind screws (Silver) (x3)

⑰ 3ø x 8 DT bind screws (Black) (x4)

⑯ 3ø x 12 DT bind screws (Silver) (x5)

TA P.W.B.

After repair is finished, tighten the illustrated screws without fail. Otherwise, an oscillation might occur, thereby blowing the primary side fuse.

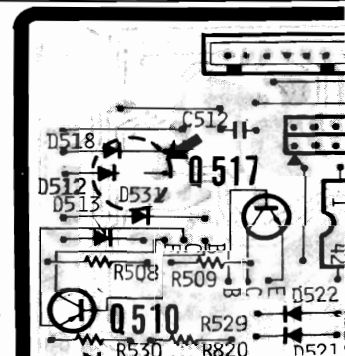
Après avoir fini la réparation, ne pas manquer de serrer les vis illustrées. Sinon, une oscillation pourrait avoir lieu, ce qui ferait sauter le fusible côté primaire.

Notice for export models to the U.S.A. & Canada.

In order to switch the AM broadcast frequencies channel spacing from 10 kHz to 9 kHz, connect D512 as illustrated in the following figure.

Remarque concernant les modèles d'exportation pour les Etats-Unis et le Canada

Pour modifier l'espacement entre deux fréquences radio de la bande AM de 10 kHz à 9 kHz, relier D512 comme indiqué sur la figure.



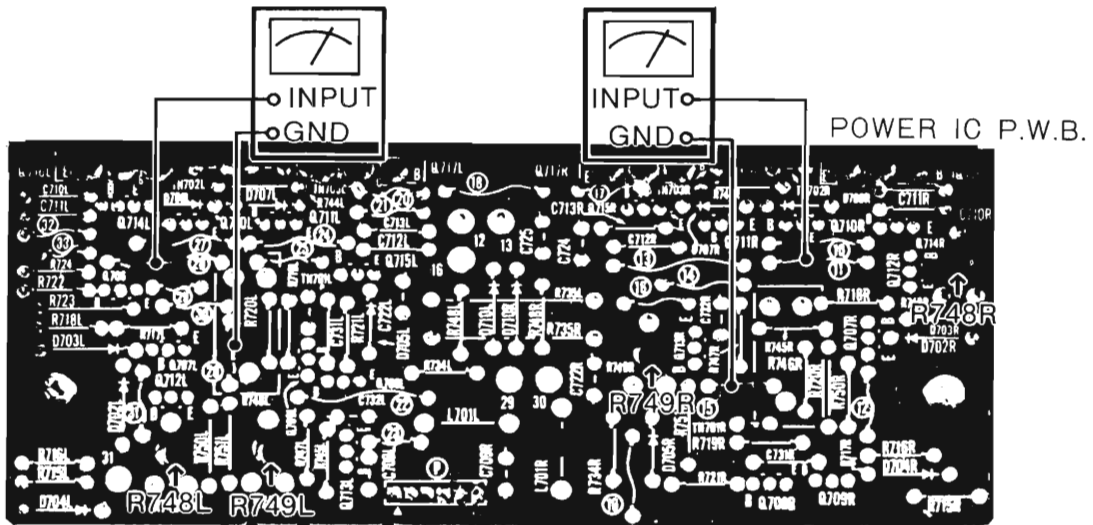
Idle current adjustment

With no signal, speaker switches at OFF, and volume control at minimum, turn counterclockwise R748L,R and R749L,R. Then connect a DC voltmeter to the jumper shown in Fig. 1 and turn on the power switch. By an insulated screwdriver, turn clockwise R748L or R to obtain 6 mV and, R749L or R so the voltmeter reading is a minimum. Repeat the above operation until the voltmeter reading is 6 + 1 - 3 mV.

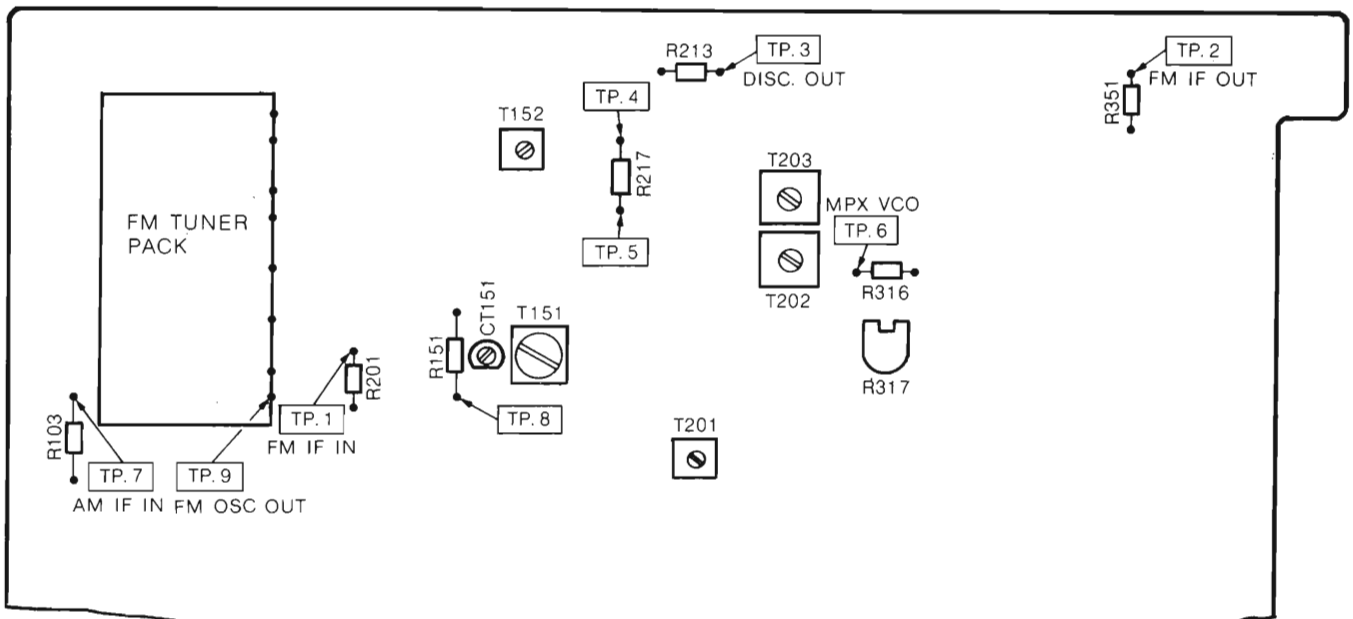
Réglage du courant de repos

Aucun signal appliqué, les interrupteurs d'enceintes sur OFF et la commande de volume au minimum, tourner dans le sens anti-horaire R748L,R et R749L,R. Puis, brancher un voltmètre à CC au cavalier montré à la figure 1 et mettre en route l'interrupteur d'alimentation.

Au moyen d'un tournevis isolé, tourner dans le sens horaire R748L ou R pour obtenir 6 mV et, R749L ou R de manière que la lecture sur le voltmètre soit minimale. Répéter les étapes ci-dessus jusqu'à ce que la lecture soit de 6 + 1 - 3 mV.



GENERAL ALIGNMENT INSTRUCTION · INSTRUCTIONS GENERALES



FM TUNER ALIGNMENT · REGLAGE DE TUNER FM

FUNCTION : FM
FONCTION : FM

VOLUME : MIN
VOLUME : min.

FM MODE : MONO

Sweep Generator
Générateur de balayage

Signal Generator
Générateur de signaux

Oscilloscope

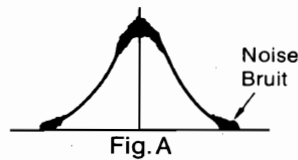
+ DC Null Meter
- Indicateur d'équilibrage à C.C.

VTVM
Voltmètre électronique

Frequency Counter
Fréquence-mètre

Dist.
Distortion Meter
Distorsionmètre

Sequence Ordre	Connection Connexion		Setting Montage		Adjust for Réglage pour	
	Input Entrée	Output Sortie	Tuning Indicateur d'accord	Signal	Adjust Réglage	Indication
1		IN Entrée TP.2 	—	10.7 MHz	T101 (Tuner pack) (Ensemble Tuner)	(Note 2)
2		IN Entrée TP.3 	—	10.7 MHz	T202, T203 T202 : "S" curve Courbe en forme de "S" T203 : Straight Line Ligne droite	 (Note 3)
3	ANT. Terminal (300 ohms) Borne d'antenne (300 ohms) 1 kHz 60 dBµ 75 kHz (dev.)	TP.4 	98.1 MHz	98.1 MHz	T202	(Note 4)
4		REC OUT 	98.1 MHz	98.1 MHz	T202, T203	Distortion min. (Note 5)
5	Covering Portée					(Note 6)
6	Tracking Alignement					(Note 6)
7	ANT. Terminal (300 ohms) Borne d'antenne (300 ohms) 60 dBµ Non modulated Sans modulation	TP.6 	98.1 MHz	98.1 MHz	R317	76 kHz ±100 Hz



Note 1 : Perform adjustment at least 3 minutes after the power has been switched on.

Note 2 : Using a sweep generator, apply low-input signals (with a small amount of noise superimposed as in Fig. A), and adjust the T101 so that the waveforms are brought to their maximum in center marker frequency (10.7 MHz).

Note 3 : Adjust the T202 coil and obtain an S-curve. Now adjust the T203 coil and improve the linearity of the S-curve.

Note 4 : Connect a DC null meter across R217 on the TA P.W.B., and adjust T202 core for a reading of 0 V ±60 mV.

Note 5 : When the distortion adjustment is performed, there will be a slight deviation in the discriminator adjustment performed under 3. Therefore, repeat adjustments 3 and 4 several times and adjust for a reading of 0V on the DC null meter with the distortion at its minimum.

Note 6 : FM Tuner pack is aligned before shipping, so it is not necessary to adjust covering and tracking.

Note 1 : Effectuer ce réglage au moins 3 minutes après la mise sous tension.

Note 2 : Utiliser un générateur de balayage et appliquer des signaux d'entrée à faible niveau (avec un faible chevauchement de bruit comme représenté sur la Fig. A), et ajuster T101 pour amener les formes d'ondes à leur maximum de la fréquence nominale de repérage (10,7 MHz).

Note 3 : Ajuster la bobine T202 pour obtenir une courbe en forme de "S". Ajuster ensuite la bobine T203 et améliorer la linéarité de la courbe en forme de "S".

Note 4 : Raccorder un indicateur de zéro à courant continu entre R217 de la plaquette à circuits imprimés du TA et ajuster le noyau T202 pour obtenir une lecture de 0 V ±60 mV.

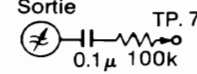
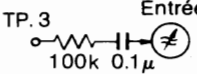


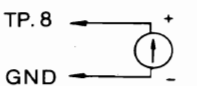

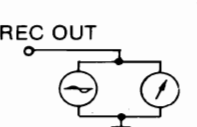
Note 5 : Quand le réglage de distorsion est réalisé, il existera un léger écart de réglage du discriminateur, opération qui est réalisée en en 3. Par conséquent, les réglages 3 et 4 doivent être faits à plusieurs reprises de façon à obtenir une indication de 0 V à l'indicateur de zéro à continu quand la distorsion est minimale.

Note 6 : L'étage tuner FM est réglé avant son envoi, il est donc inutile d'effectuer le réglage de portée et d'alignement.

AM TUENR ALIGNMENT · REGLAGE DE TUNER AM

FUNCTION : AM
MODULATION : 400 Hz 30 %

FONCTION : AM
MODULATION : 400 Hz 30 %

Sequence Ordre	Connection Connexion		Setting Montage		Adjust for Réglage pour		
	Input Entrée	Output Sortie	Tuning Indicateur d'accord	Signal	Adjust Réglage	Indication	
1	IF Amp. Amplificateur de fréquence intermédiaire	Out Sortie 	IN Entrée 	—	450 kHz	T201	 Caution 1 Attention 1
2	Covering Guipage	Loop antenna Antenne en carton 	TP. 8 	530 kHz	—	T152	530 kHz : 2.0V DC Caution 2 Attention 2
3	Tracking Alignement		REC OUT 	600 kHz	600 kHz	T151	Output max. Caution 3 Attention 3
			1400 kHz	1400 kHz	CT151		

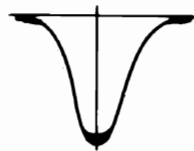


Fig. B

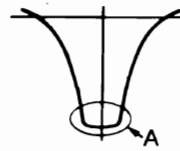


Fig. C

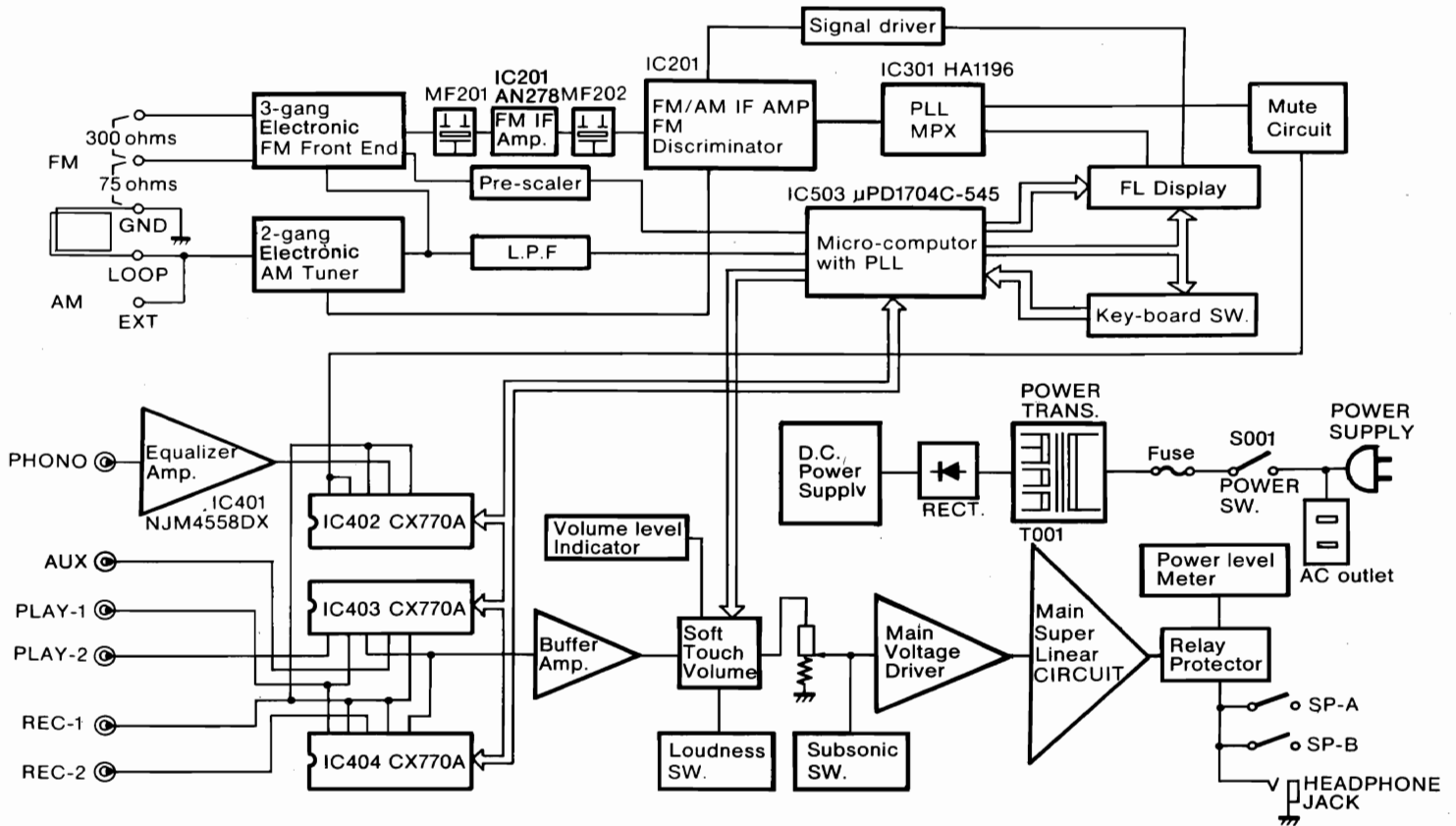
CAUTION

1. Adjust cores of T201 so that the waveform is as shown in Fig. B. After adjusting as above, increase the output level of the sweep generator and adjust T201 again so that the top of the waveform A (indicated in Fig. C) will be flat and wide.
2. Carry out this adjustment for final adjustment of the coil only when you have moved the core by mistake.
3. Set the input level to 74 dB/m in coarse adjustment. Reduce the input level to minimum (60 dB/m) as adjustment proceeds.

ATTENTION

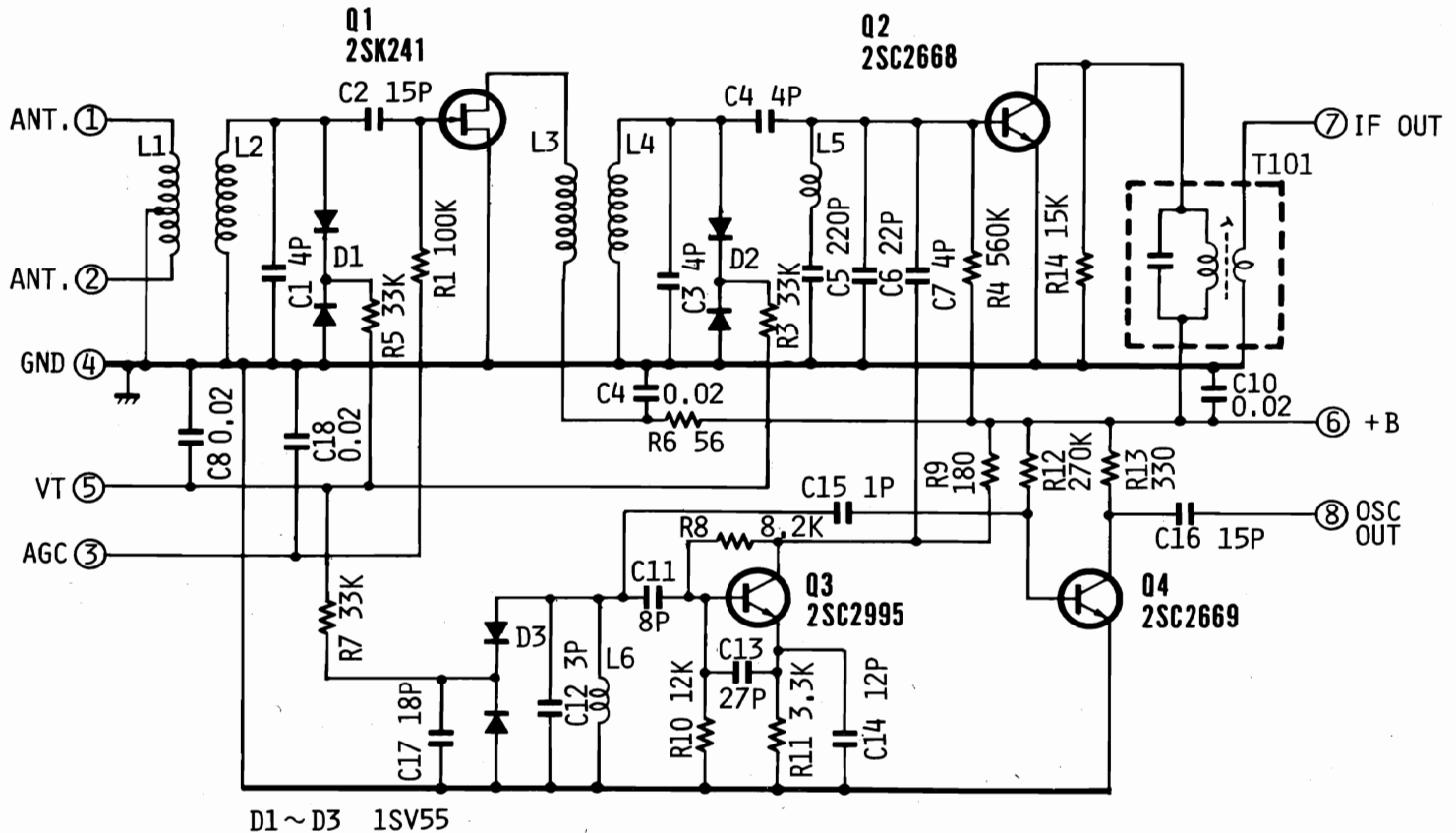
1. Régler les âmes noires de T201 de façon à obtenir une forme d'onde comme indiquée sur le Fig. B. Après avoir réglé comme indiqué ci-dessus, augmenter le niveau d'entrée du générateur de balayage et régler T201 à nouveau de façon que le sommet de la forme d'onde A (voir Fig. C) soit aplati et large.
2. N'effectuer le dernier réglage de la bobine par ce réglage que si vous avez bougé l'âme par erreur.
3. Faire un réglage approximatif du niveau d'entrée à 74 dB/m. Réduire le niveau d'entrée jusqu'à un minimum de 60 dB/m à mesure que l'on effectue le réglage.

BLOCK DIAGRAM · SCHEMA

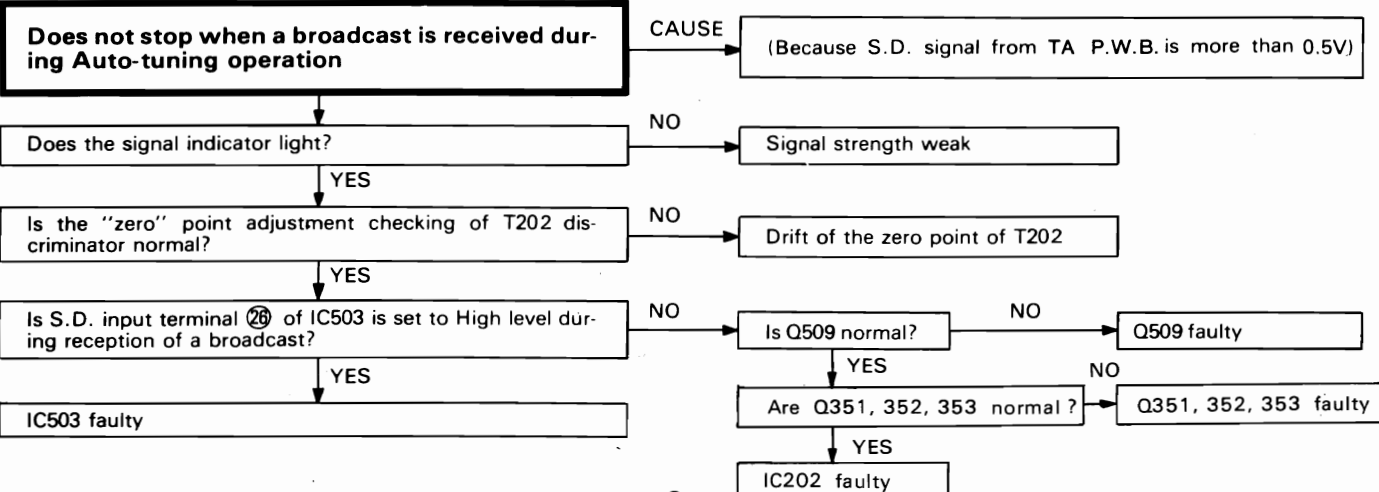
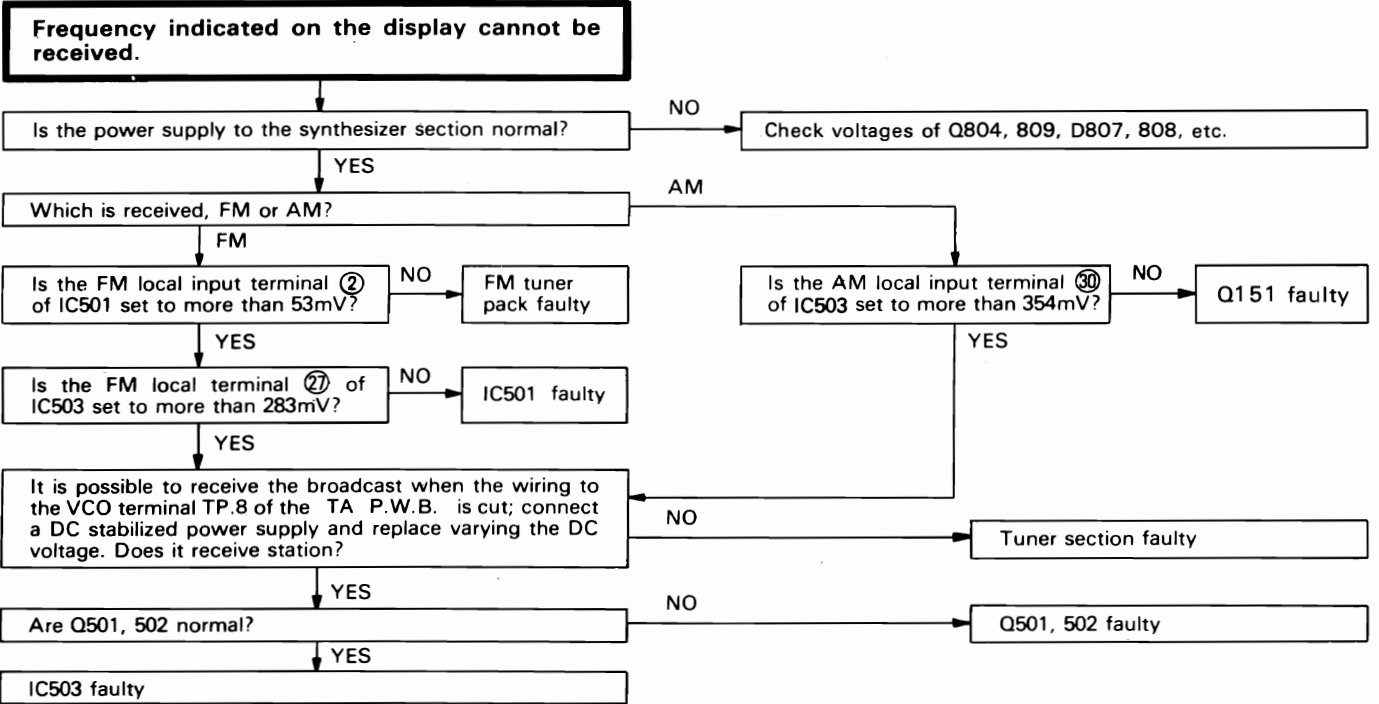
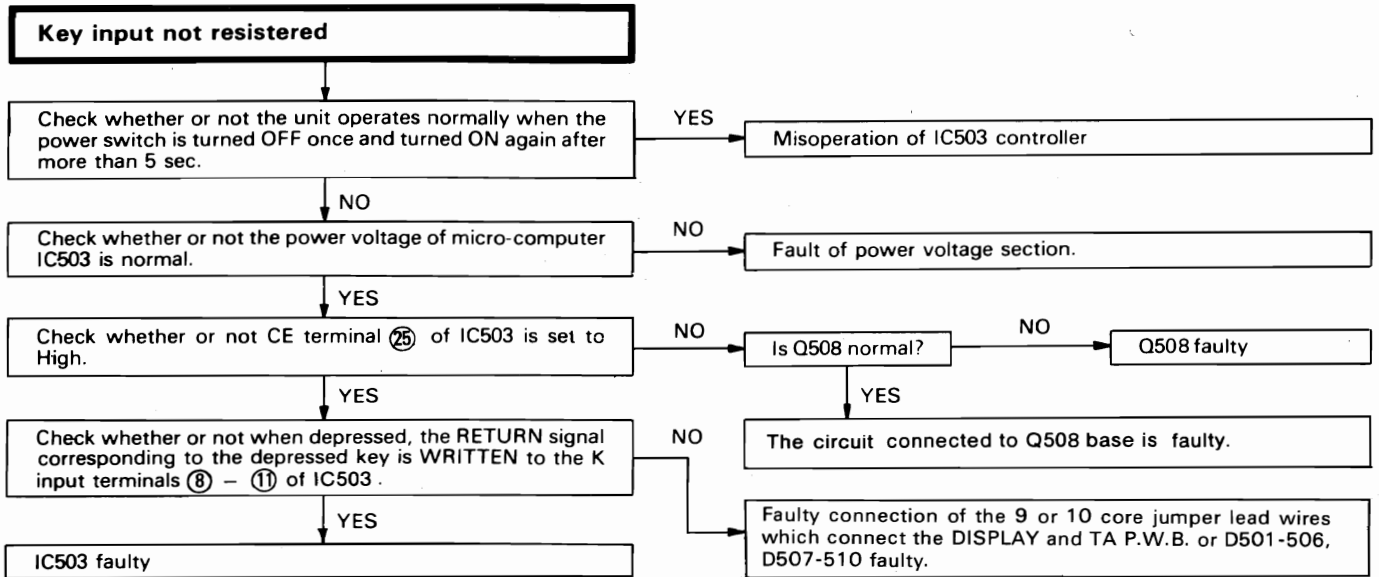


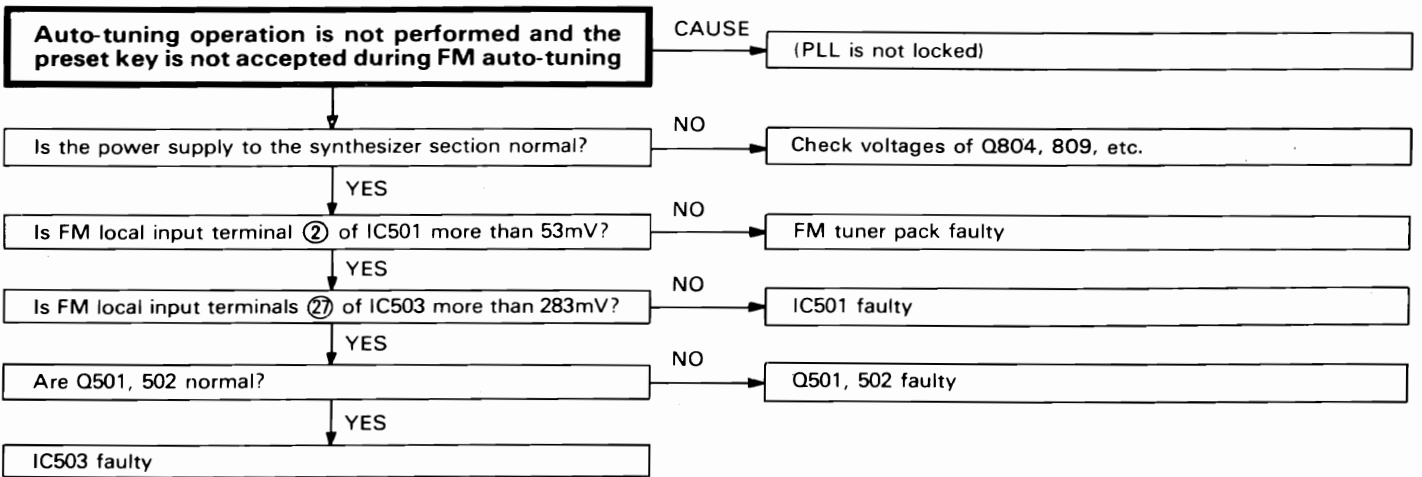
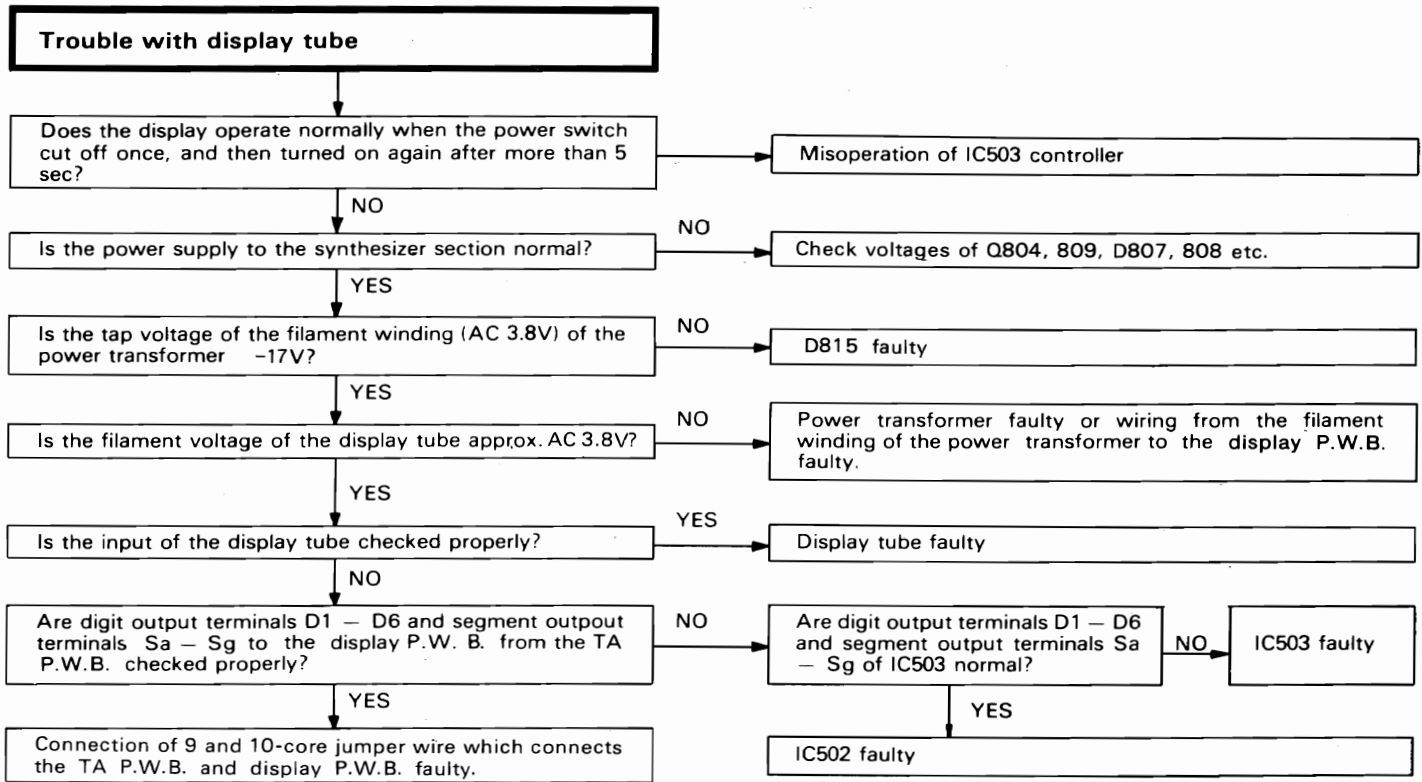
CIRCUIT DIAGRAM · PLAN DE CIRCUIT

Tuner pack

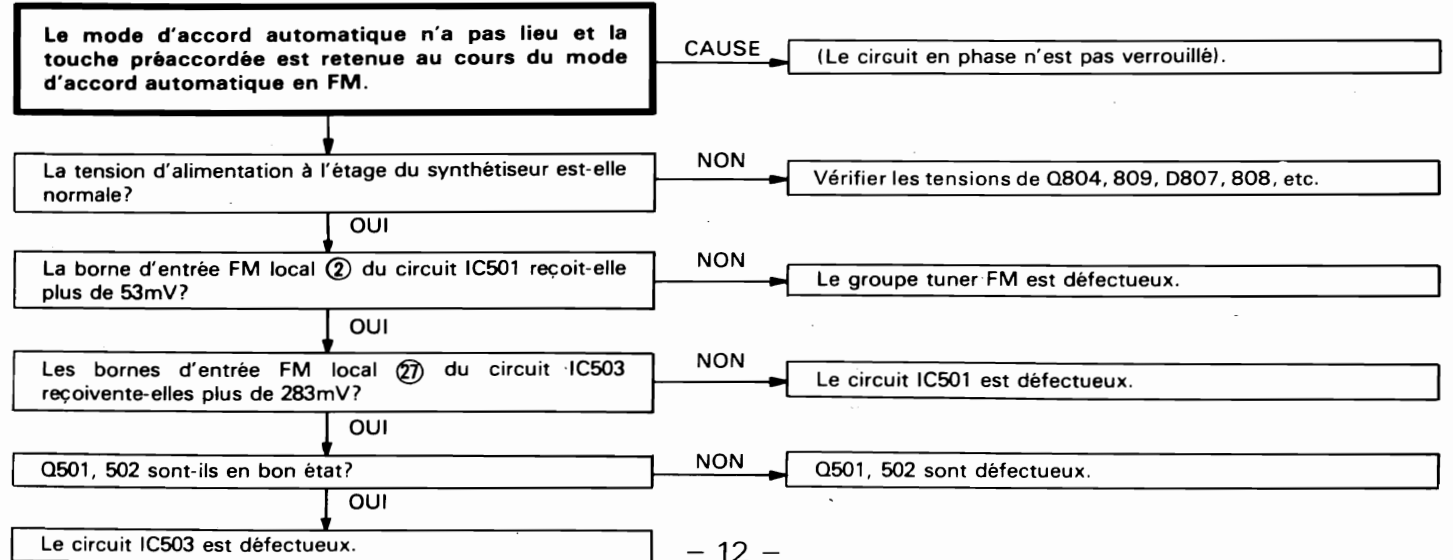
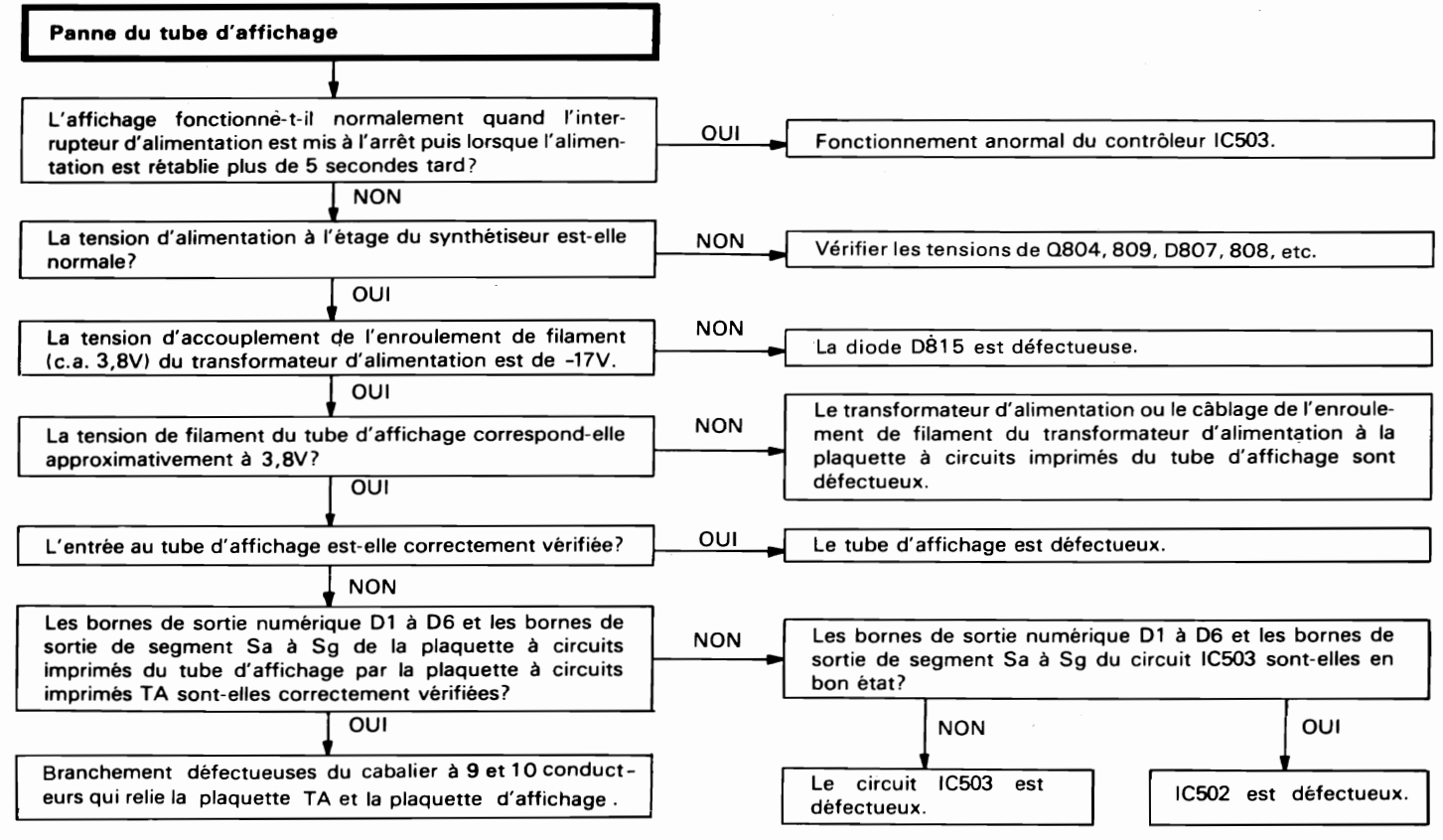
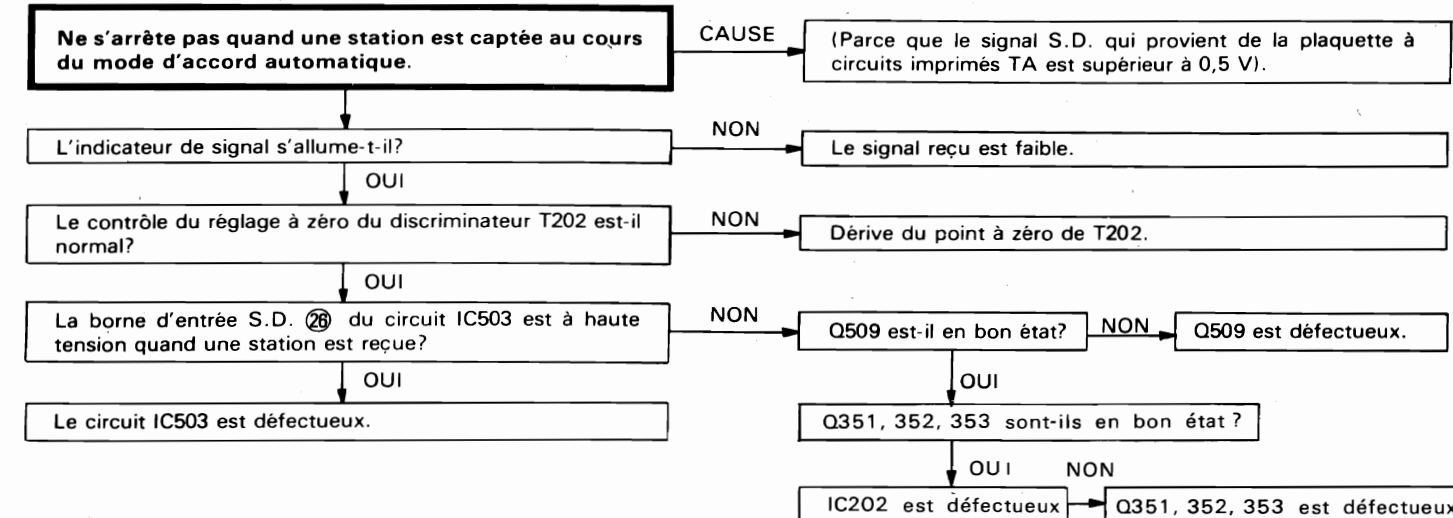
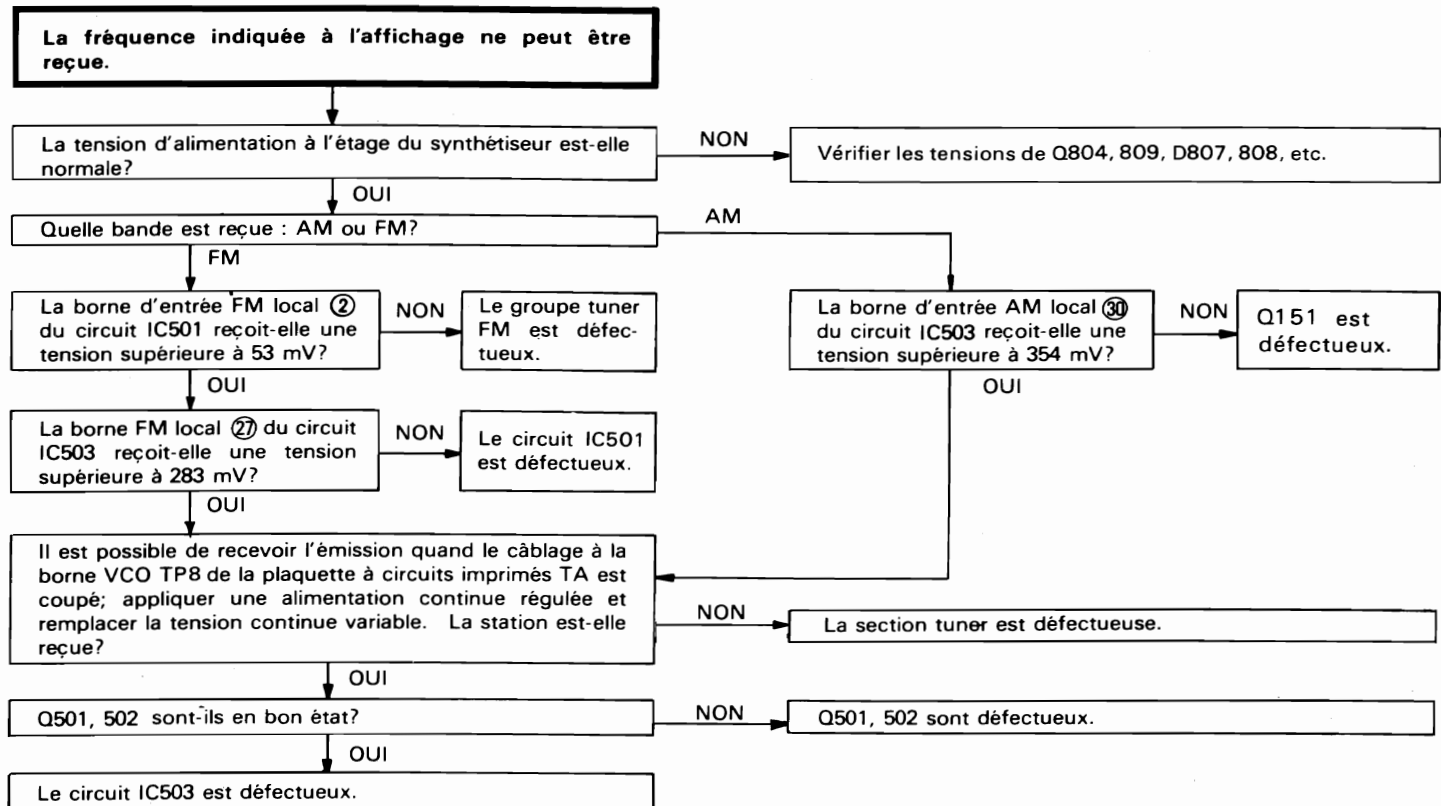
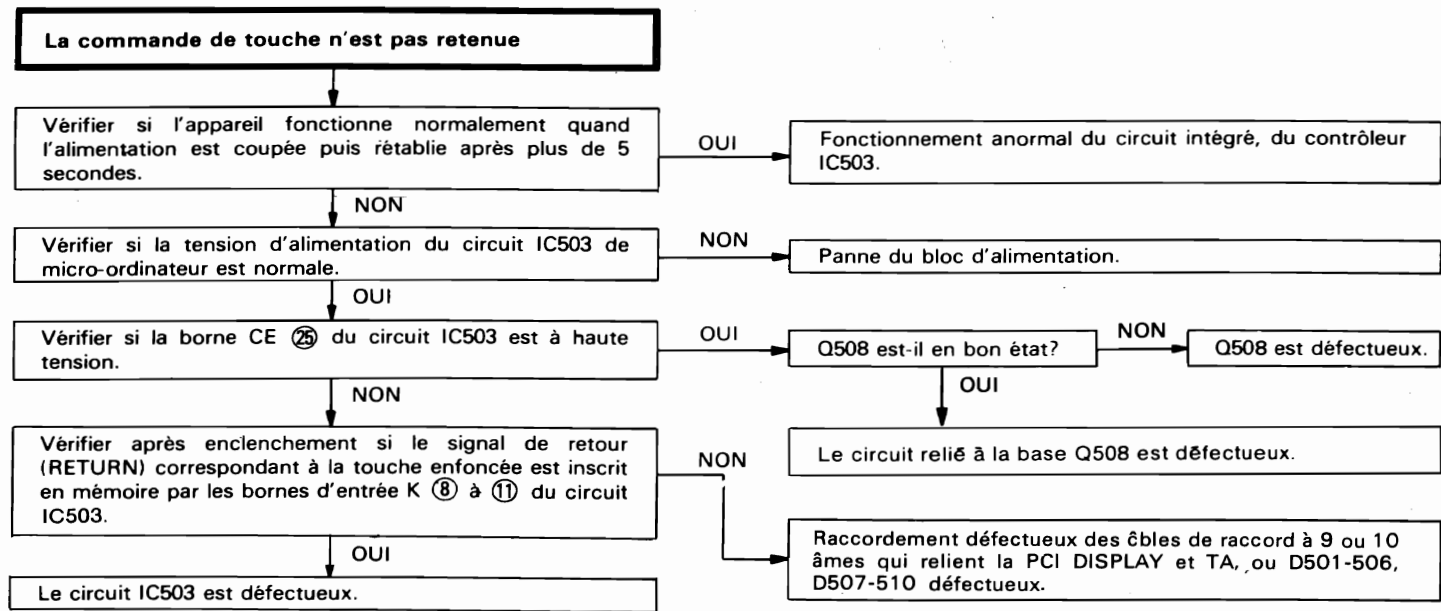


TROUBLE SHOOTING





ANALYSE DE PANNES

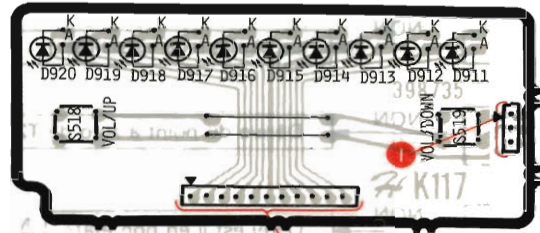


PRINTED WIRING BOARD · PLAN DE BASE

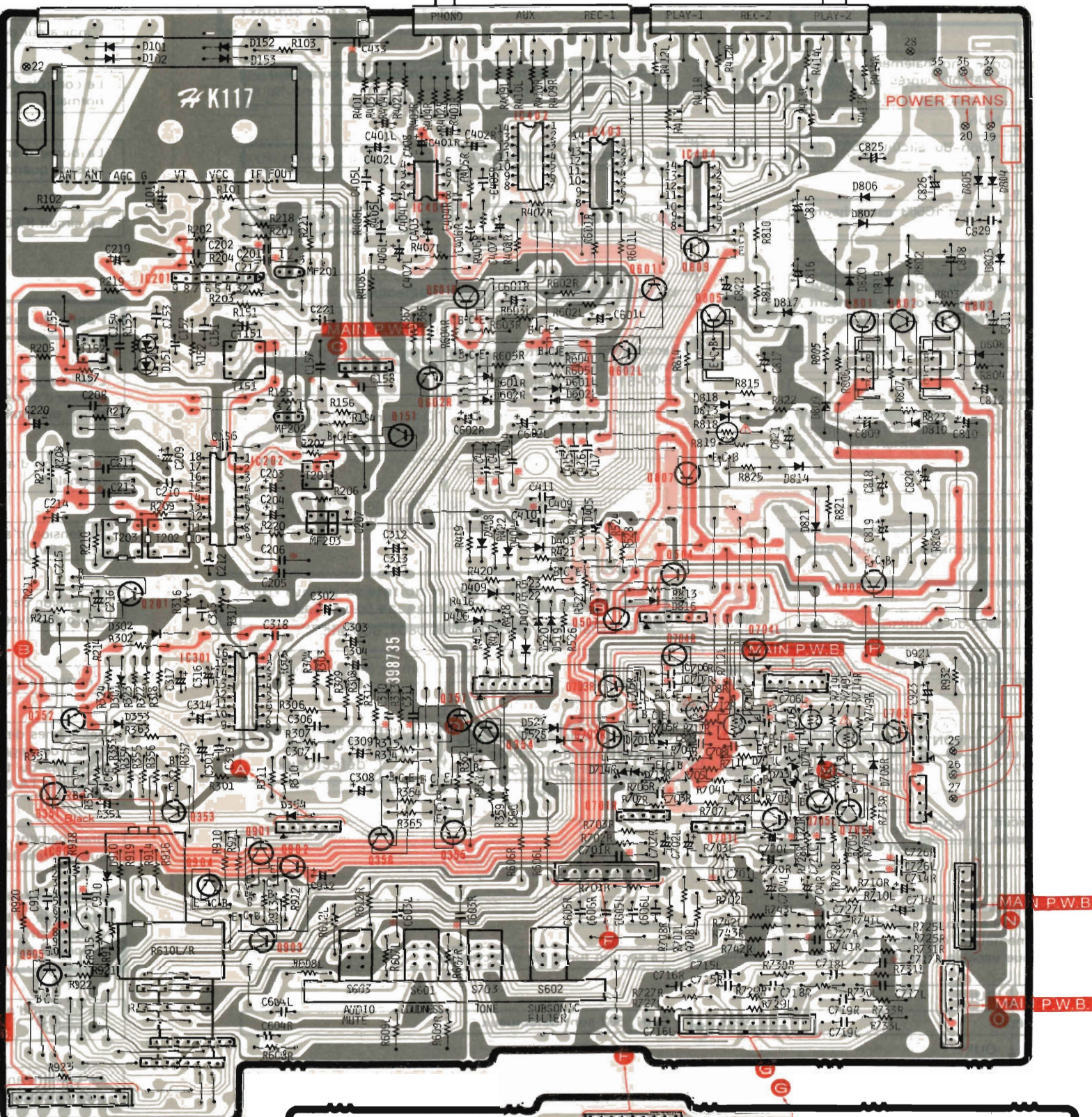
[:+B, :-B, :Earth, :Other]

* : Axial lead cylindrical ceramic capacitor
 * : Condensateur céramique cylindrique à conducteur axial

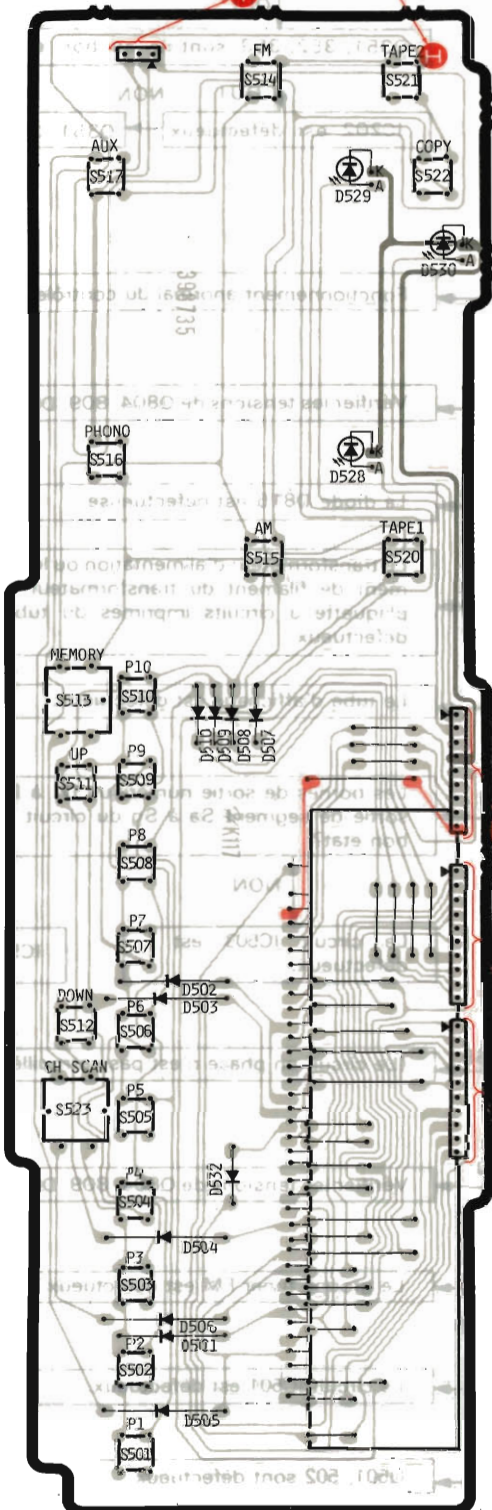
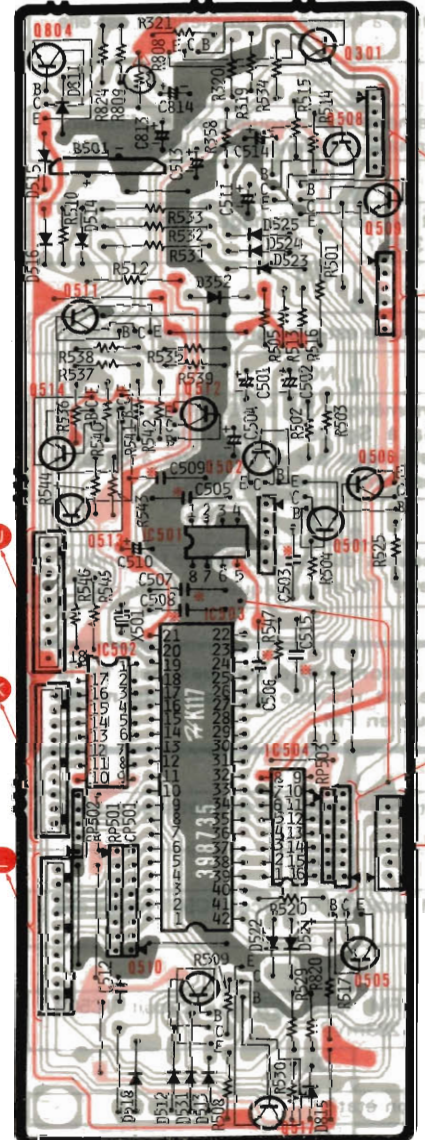
LED P.W.B.



TA P.W.B.

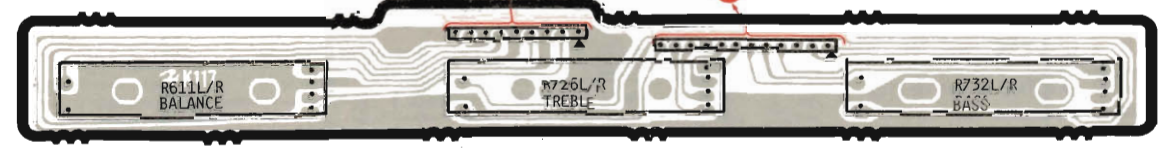


MICRO COMPUTER P.W.B.



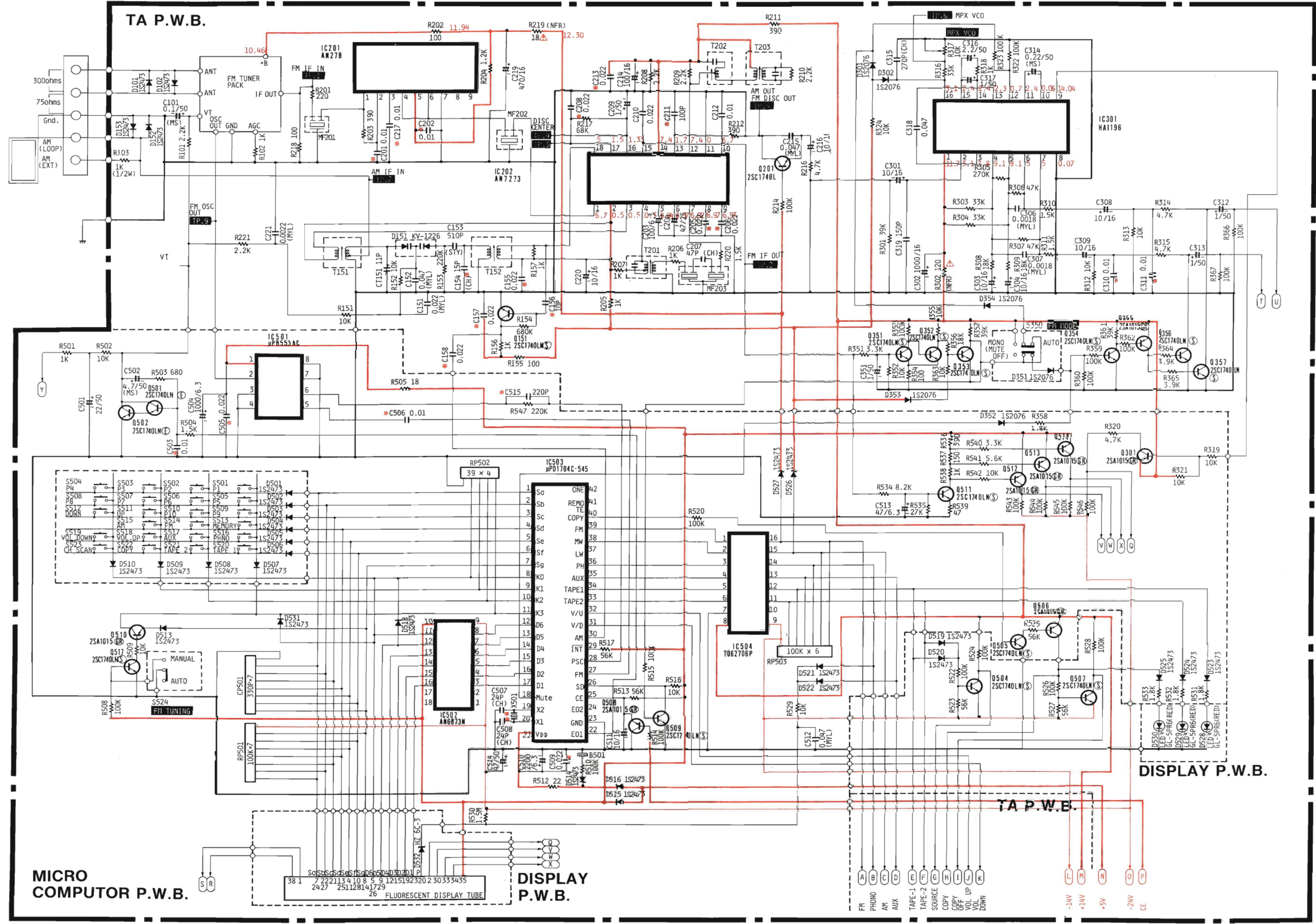
CONTROL P.W.B.

VOLUME P.W.B.



CIRCUIT DIAGRAM · PLAN DE CIRCUIT

* : Axial lead cylindrical ceramic capacitor.
* : Condensateur céramique cylindrique à conducteur axial



MICRO COMPUTER P.W.B.

DISPLAY P.W.B.

DISPLAY P.W.B.

TA P.W.B.

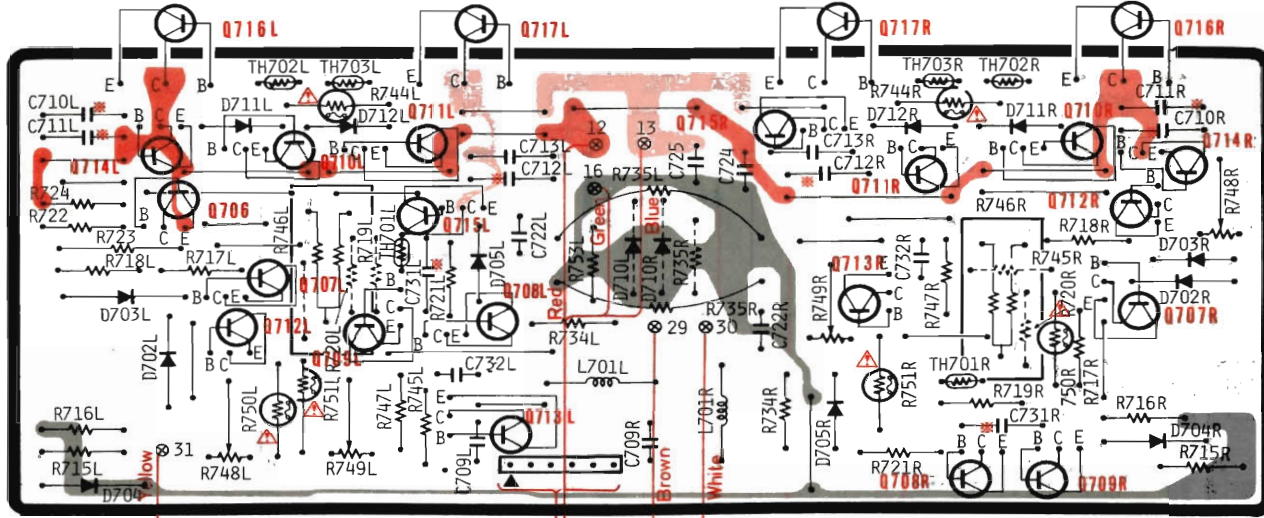
FM PHONO AM AUX TAPE-1 TAPE-2 SOURCE COPY UP VOL DOWN
 A B C D E F G H I J K
 L M N O P
 -14V +14V +5V -24V CE

PRINTED WIRING BOARD · PLAN DE BASE

[ : +B,  : -B,  : Earth,  : Other]

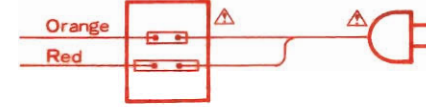
* : Axial lead cylindrical ceramic capacitor
 * : Condensateur céramique cylindrique à conducteur axial

POWER IC P.W.B.



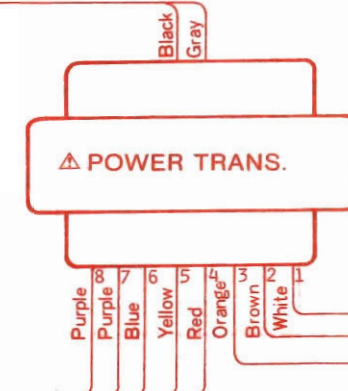
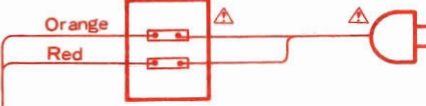
for Canada

AC OUTLET POWER SUPPLY CORD



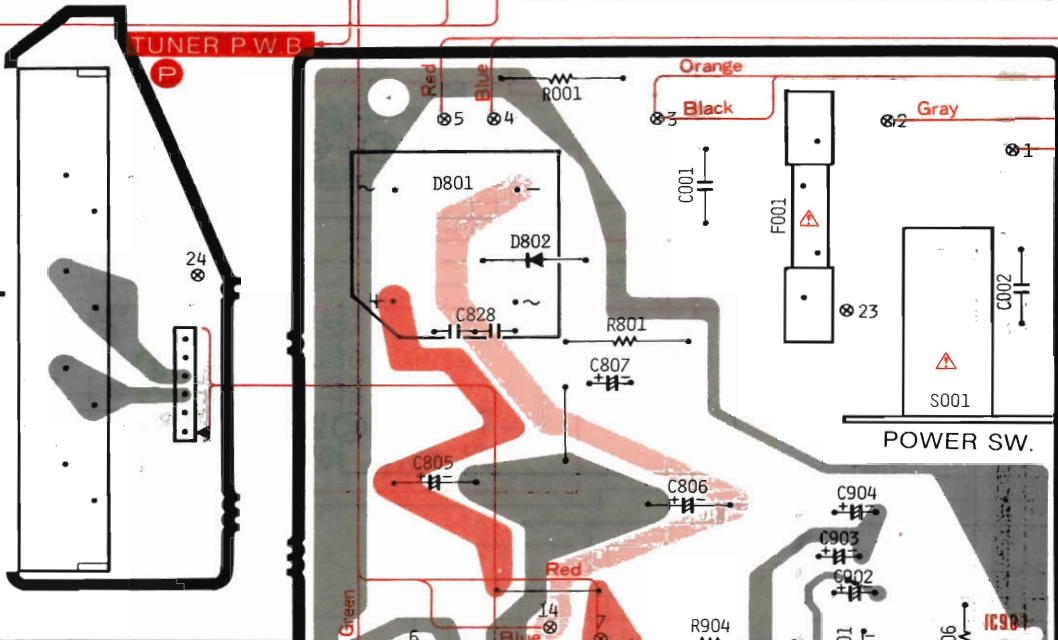
for U.S.A.

AC OUTLET POWER SUPPLY CORD

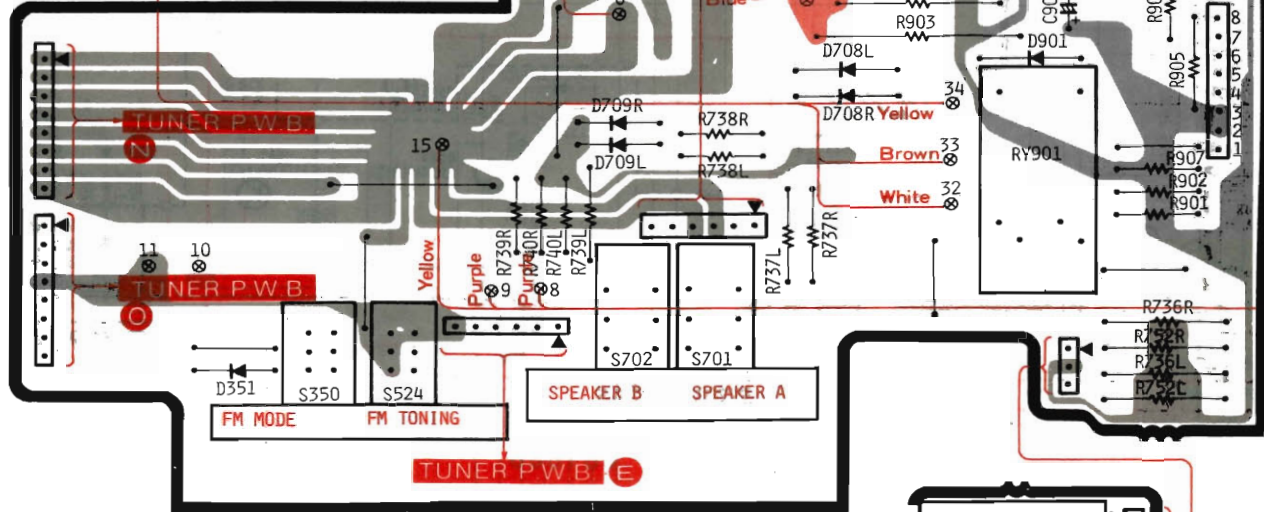


TUNER P.W.B.

SPEAKER TERMINAL P.W.B.

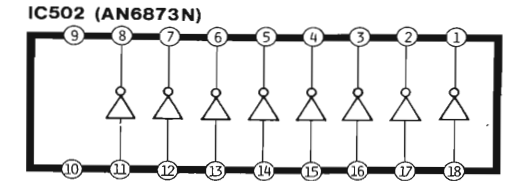


POWER SW.

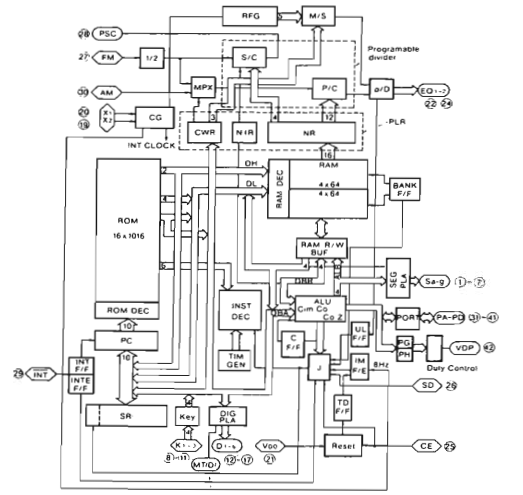


MA P.W.B.

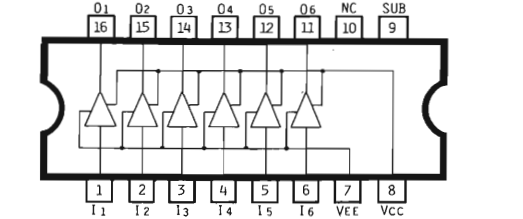
HEADPHONE P.W.B.



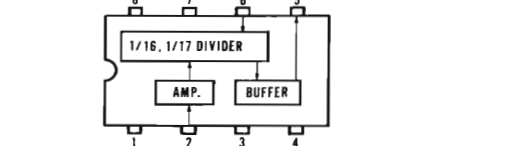
IC503 (μPD1704C-545)



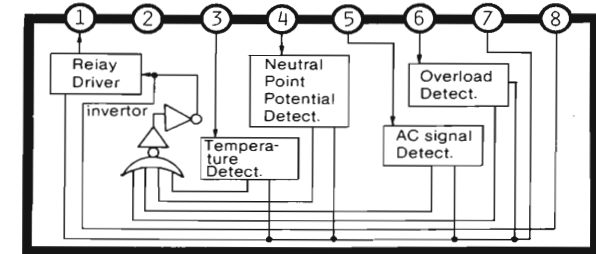
IC504 (TD62706P)



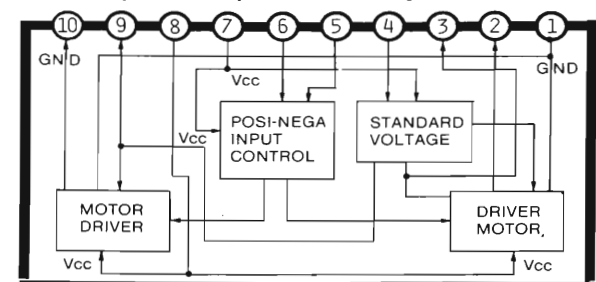
IC501 (μPD553AC)



IC901 (HA12002) HTA-4F only

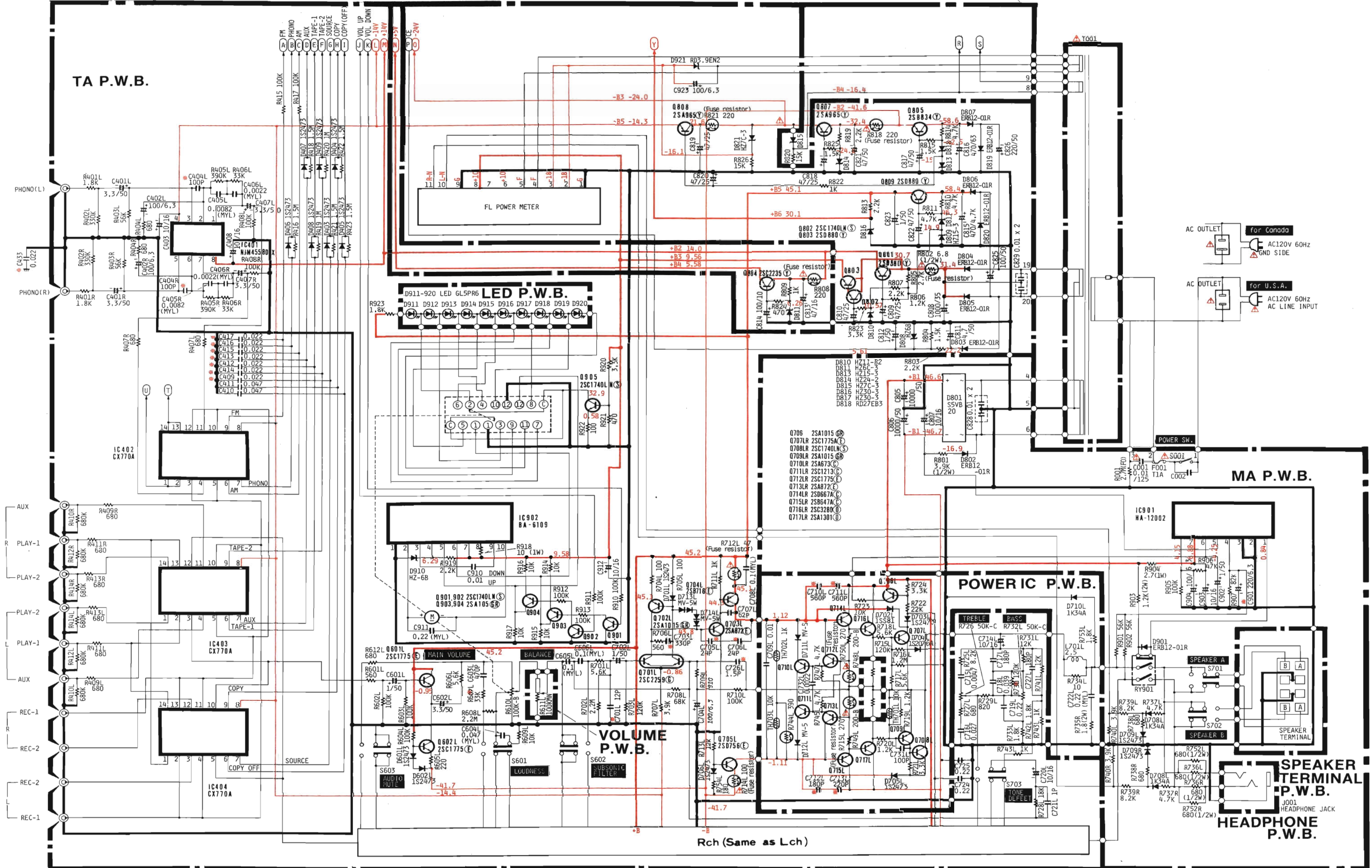


IC902 (BA6109) HTA-4F only

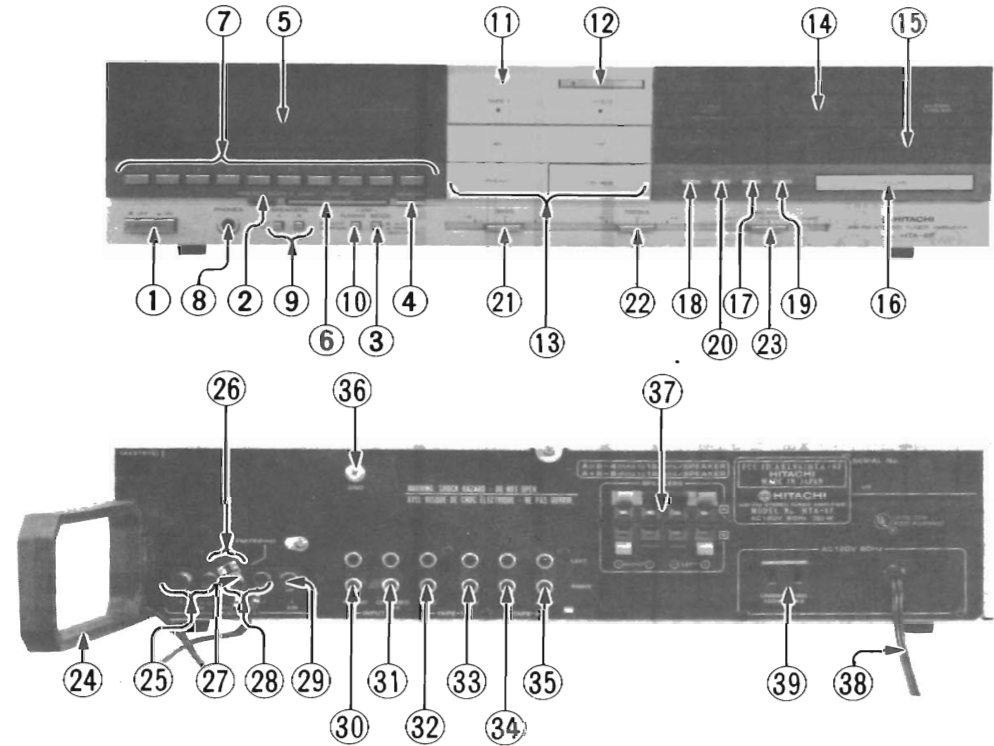


CIRCUIT DIAGRAM · PLAN DE CIRCUIT

* : Axial lead cylindrical ceramic capacitor
 * : Condensateur céramique cylindrique à conducteur axial



FRONT AND REAR PANEL · PANNEAUX AVANT ET ARRIERE



- | | |
|---|---|
| ① POWER switch (POWER) | ① Interrupteur d'alimentation (POWER) |
| ② PRESET SCAN key (PRESET SCAN) | ② Touche de balayage préréglé/préréglé (PRESET SCAN) |
| ③ FM MODE switch (FM MODE) | ③ Commutateur de mode FM (FM MODE) |
| ④ MEMORY WRITE key (MEMORY) | ④ Touche d'enregistrement de mémoire (MEMORY) |
| ⑤ CHANNEL/FREQUENCY display | ⑤ Affichage de fréquence/canal |
| ⑥ TUNING key (UP/DOWN) (TUNING) | ⑥ Touche d'accord (UP/DOWN) (TUNING) |
| ⑦ PRESET keys (AM-FM PRESET STATION) | ⑦ Touches de préréglage (AM-FM PRESET STATION) |
| ⑧ HEADPHONES jack (PHONES) | ⑧ Prise du casque d'écoute (PHONES) |
| ⑨ SPEAKER switches (SPEAKERS) | ⑨ Interrupteurs d'enceintes (SPEAKERS) |
| ⑩ FM TUNING switch (FM TUNING) | ⑩ Touche d'accord FM (FM TUNING) |
| ⑪ TAPE MONITOR key (TAPE-1, TAPE-2) | ⑪ Touche de contrôle de bande (TAPE-1, TAPE-2) |
| ⑫ TAPE COPY key (Copy 1 → 2) (TAPE COPY) | ⑫ Touche de copie de bande (copie 1 → 2) (TAPE COPY) |
| ⑬ FUNCTION keys | ⑬ Touches de fonction |
| ⑭ FL POWER METER | ⑭ Indicateur de puissance fluorescent |
| ⑮ VOLUME LEVEL indicator (VOLUME LEVEL) | ⑮ Indicateur de niveau de volume (VOLUME LEVEL) |
| ⑯ VOLUME control (VOLUME) | ⑯ Commande de volume (VOLUME) |
| ⑰ LOUDNESS switch (LOUDNESS) | ⑰ Interrupteur de correction physiologique (LOUDNESS) |
| ⑱ SUBSONIC FILTER switch (SUBSONIC FILTER) | ⑱ Interrupteur de filtre infra-acoustique (SUBSONIC FILTER) |
| ⑲ AUDIO MUTE switch (AUDIO MUTE) | ⑲ Touche de sourdine (AUDIO MUTE) |
| ⑳ TONE DEFEAT switch (TONE) | ⑳ Commutateur de tonalité (TONE) |
| ㉑ BASS control (BASS) | ㉑ Commande des graves (BASS) |
| ㉒ TREBLE control (TREBLE) | ㉒ Commande des aigus (TREBLE) |
| ㉓ BALANCE control (BALANCE) | ㉓ Commande de balance (BALANCE) |
| ㉔ AM LOOP antenna | ㉔ Antenne boucle AM |
| ㉕ FM ANTENNA terminals (300 ohms) (FM ANTENNA) | ㉕ Bornes d'antenne FM (300 ohms) (FM ANTENNA) |
| ㉖ FM ANTENNA terminals (75 ohms) (FM ANTENNA) | ㉖ Borne d'antenne FM (75 ohms) (FM ANTENNA) |
| ㉗ GROUND terminal (GND) | ㉗ Borne de mise à la terre (GND) |
| ㉘ AM LOOP Antenna terminals (AM LOOP ANTENNA) | ㉘ Bornes d'antenne boucle AM (AM LOOP ANTENNA) |
| ㉙ AM ANTENNA terminal (AM ANTENNA) | ㉙ Borne d'antenne AM (Antenne AM) |
| ㉚ PHONO INPUT jacks (PHONO INPUT) | ㉚ Prises d'entrée phono (PHONO INPUT) |
| ㉛ CD/VIDEO/AUX input jacks (CD/VIDEO AUX INPUT) | ㉛ Prises d'entrée CD/VIDEO/AUX (CD/VIDEO/AUX INPUT) |
| ㉜ TAPE-1 REC jacks (TAPE-1 REC) | ㉜ Prises d'enregistrement de bande 1 (TAPE-1 REC) |
| ㉝ TAPE-1 PLAY jacks (TAPE-1 PLAY) | ㉝ Prises de lecture de bande 1 (TAPE-1 PLAY) |
| ㉞ TAPE-2 REC jacks (TAPE-2 REC) | ㉞ Prises d'enregistrement de bande 2 (TAPE-2 REC) |
| ㉟ TAPE-2 PLAY jacks (TAPE-2 PLAY) | ㉟ Prises de lecture de bande 2 (TAPE-2 PLAY) |
| ㊱ GROUND terminal (GND) | ㊱ Borne de mise à la terre (GND) |
| ㊲ SPEAKER terminals (SPEAKERS) | ㊲ Bornes d'enceintes (SPEAKERS) |
| ㊳ POWER SUPPLY cord | ㊳ Cordon d'alimentation |
| ㊴ AC outlet | ㊴ Prise secteur |

REPLACEMENT PARTS LIST · TABLEAU DE PIÈCE

SYMBOL NO.	PART NO.	DESCRIPTION	SYMBOL NO.	PART NO.	DESCRIPTION
CAPACITORS					
for TA PRINTED WIRING BOARD					
C101	0252871	Electrolytic			
C151	0275013	Mylar, film			
C152	0275015	Mylar, film			
C153	0279326	Polypro-pylene			
C154	0230066	Cylindrical ceramic			
C155	0240108	Cylindrical ceramic			
C156	0230012	Cylindrical ceramic			
C157	0240108	Cylindrical ceramic			
C158	0240108	Cylindrical ceramic			
C201	0240106	Cylindrical ceramic			
C202	0240106	Cylindrical ceramic			
C203	0252231	Electrolytic			
C204	0252625	Electrolytic			
C205	0240108	Cylindrical ceramic			
C206	0240108	Cylindrical ceramic			
C207	0246456	Ceramic, discal			
C208	0240108	Cylindrical ceramic			
C209	0252811	Electrolytic			
C210	0245018	Ceramic, discal			
C211	0230036	Cylindrical ceramic			
C212	0244171	Ceramic, discal			
C213	0240108	Cylindrical ceramic			
C214	0252531	Electrolytic			
C215	0275015	Mylar, film			
C216	0252521	Electrolytic			
C217	0240106	Cylindrical ceramic			
C219	0252535	Electrolytic			
C220	0252521	Electrolytic			
C221	0274013	Mylar, film			
C301	0252521	Electrolytic			
C302	0252541	Electrolytic			
C303	0252521	Electrolytic			
C304	0252521	Electrolytic			
C306	0274032	Mylar, film			
C307	0274032	Mylar, film			
C308	0252521	Electrolytic			
C309	0252521	Electrolytic			
C310	0240106	Cylindrical ceramic			
C311	0240106	Cylindrical ceramic			
C312	0252811	Electrolytic			
C313	0252811	Electrolytic			
C314	0252873	Electrolytic			
C315	0246470	Ceramic, discal			
C316	0252812	Electrolytic			
C317	0252811	Electrolytic			
C318	0244185	Ceramic, discal			
C319	0248688	Ceramic, discal			
C351	0252811	Electrolytic			
C401LR	0252813	Electrolytic			
C402LR	0252231	Electrolytic			
C403	0252521	Electrolytic			
C404LR	0230036	Cylindrical ceramic			
C405LR	0274236	Mylar, film			
C406LR	0274013	Mylar, film			
C407LR	0252813	Electrolytic			
C408	0252521	Electrolytic			
C409	0240108	Cylindrical ceramic			
C410	0275015	Mylar, film			
C411	0275015	Mylar, film			
C412	0240108	Cylindrical ceramic			
C417	0240108	Cylindrical ceramic			
C433	0240108	Cylindrical ceramic			
C501	0252822	Electrolytic			
C502	0252880	Electrolytic			
C503	0240106	Cylindrical ceramic			
C504	0252241	Electrolytic			
C505	0240108	Cylindrical ceramic			
C506	0240106	Cylindrical ceramic			
C507	0230071	Cylindrical ceramic			
C508	0230071	Cylindrical ceramic			
C509	0240108	Cylindrical ceramic			
C510	0252242	Electrolytic			
C511	0252521	Electrolytic			
C512	0275015	Mylar, film			
C513	0252225	Electrolytic			
C514	0252825	Electrolytic			
C515	0240004	Cylindrical ceramic			
C601LR	0252811	Electrolytic			
C602LR	0252813	Electrolytic			
C603LR	0240008	Cylindrical ceramic			
C604LR	0275015	Mylar, film			
C605LR	0276011	Mylar, film			
C606LR	0276011	Mylar, film			
C701LR	0230014	Cylindrical ceramic			
C702LR	0252811	Electrolytic			
C703LR	0240006	Cylindrical ceramic			
C704LR	0252231	Electrolytic			
C705LR	0230021	Cylindrical ceramic			
C706LR	0230021	Cylindrical ceramic			
C707LR	0230031	Cylindrical ceramic			
C708LR	0276011	Mylar, film			
C714LR	0252521	Electrolytic			
C715LR	0274015	Mylar, film			
C716LR	0275033	Mylar, film			
C717LR	0240003	Cylindrical ceramic			
C718LR	0275034	Mylar, film			
C719LR	0276013	Mylar, film			
C720LR	0252521	Electrolytic			
C721LR	0230000	Cylindrical ceramic			
C726LR	0230002	Cylindrical ceramic			
C727LR	0240003	Cylindrical ceramic			
C808	0252741	Electrolytic			
C809	0252625	Electrolytic			
C810	0252625	Electrolytic			
C811	0252815	Electrolytic			
C812	0252811	Electrolytic			
C813	0252525	Electrolytic			
C814	0252331	Electrolytic			
C815	0252935	Electrolytic			
C816	0252935	Electrolytic			
C817	0252825	Electrolytic			
C818	0252625	Electrolytic			

SYMBOL NO.	PART NO.	DESCRIPTION		
C819	0252625	Electrolytic	47 μ F	25V
C820	0252625	Electrolytic	47 μ F	25V
C821	0252825	Electrolytic	47 μ F	50V
C822	0252825	Electrolytic	47 μ F	50V
C823	0276011	Mylar, film	0.1 μ F \pm 10%	50V
C825	0252831	Electrolytic	100 μ F	50V
C826	0252832	Electrolytic	220 μ F	50V
C829	0241901	Ceramic, discal	0.01 μ F \pm $\frac{8}{20}$ %	250V
C910	0240106	Cylindrical ceramic	0.01 μ F \pm 30%	25V
C911	0276013	Mylar, film	0.22 μ F \pm 10%	50V
C912	0252521	Electrolytic	10 μ F	16V
C923	0252231	Electrolytic	100 μ F	6.3V
for MA PRINTED WIRING BOARD				
C001	0243899	Ceramic, discal	0.01 μ F \pm $\frac{0}{0}$ %	125V
C002	0243899	Ceramic, discal	0.01 μ F \pm $\frac{0}{0}$ %	125V
C709LR	0275011	Mylar, film	0.01 μ F \pm 10%	50V
C710LR	0240009	Cylindrical ceramic	560pF \pm 10%	50V
C711LR	0240009	Cylindrical ceramic	560pF \pm 10%	50V
C712LR	0240003	Cylindrical ceramic	180pF \pm 10%	50V
C713LR	0240004	Cylindrical ceramic	220pF \pm 10%	50V
C722LR	0276013	Mylar, film	0.22 μ F \pm 10%	50V
C724	0276013	Mylar, film	0.22 μ F \pm 10%	50V
C725	0276013	Mylar, film	0.22 μ F \pm 10%	50V
C731LR	0230036	Cylindrical ceramic	100pF \pm 5%	50V
C732LR	0274013	Mylar, film	0.0022 μ F \pm 10%	50V
C805	0259927	Electrolytic	10000 μ F	50V
C806	0259927	Electrolytic	10000 μ F	50V
C807	0252521	Electrolytic	10 μ F	16V
C828	0241901	Ceramic discal	0.01 μ F \pm $\frac{8}{20}$ %	250V
C901	0252232	Electrolytic	220 μ F	6.3V
C902	0252811	Electrolytic	1 μ F	50V
C903	0252521	Electrolytic	10 μ F	16V
C904	0252231	Electrolytic	100 μ F	6.3V

RESISTORS

for TA PRINTED WIRING BOARD				
R101	0129609	Carbon film	2.2k Ω \pm 5%	SRD1/4P
R102	0129601	Carbon film	1k Ω \pm 5%	SRD1/4P
R103	0134373	Composition	1k Ω \pm 10%	RC1/2GF
R151	0129631	Carbon film	10k Ω \pm 5%	SRD1/4P
R152	0129631	Carbon film	10k Ω \pm 5%	SRD1/4P
R153	0129669	Carbon film	220k Ω \pm 5%	SRD1/4P
R154	0129681	Carbon film	680k Ω \pm 5%	SRD1/4P
R155	0129561	Carbon film	100 Ω \pm 5%	SRD1/4P
R156	0129601	Carbon film	1k Ω \pm 5%	SRD1/4P
R157	0129601	Carbon film	1k Ω \pm 5%	SRD1/4P
R201	0129569	Carbon film	220 Ω \pm 5%	SRD1/4P
R202	0129561	Carbon film	100 Ω \pm 5%	SRD1/4P
R203	0129575	Carbon film	390 Ω \pm 5%	SRD1/4P

SYMBOL NO.	PART NO.	DESCRIPTION		
R204	0129603	Carbon film	1.2k Ω \pm 5%	SRD1/4P
R205	0129601	Carbon film	1k Ω \pm 5%	SRD1/4P
R206	0129601	Carbon film	1k Ω \pm 5%	SRD1/4P
R207	0129601	Carbon film	1k Ω \pm 5%	SRD1/4P
R208	0129609	Carbon film	2.2k Ω \pm 5%	SRD1/4P
R209	0129609	Carbon film	2.2k Ω \pm 5%	SRD1/4P
R210	0129609	Carbon film	2.2k Ω \pm 5%	SRD1/4P
R211	0129575	Carbon film	390 Ω \pm 5%	SRD1/4P
R212	0129575	Carbon film	390 Ω \pm 5%	SRD1/4P
R214	0129661	Carbon film	100k Ω \pm 5%	SRD1/4P
R216	0129617	Carbon film	4.7k Ω \pm 5%	SRD1/4P
R217	0129651	Carbon film	68k Ω \pm 5%	SRD1/4P
R218	0129561	Carbon film	100 Ω \pm 5%	SRD1/4P
R219	0123612	Carbon film	18 Ω \pm 5%	SRD1/4P
R220	0129605	Carbon film	1.5k Ω \pm 5%	SRD1/4P
R221	0129609	Carbon film	2.2k Ω \pm 5%	SRD1/4P
R301	0129645	Carbon film	39k Ω \pm 5%	SRD1/4P
R302	0123622	Carbon film	120 Ω \pm 5%	SRD1/4P
R303	0129643	Carbon film	33k Ω \pm 5%	SRD1/4P
R304	0129643	Carbon film	33k Ω \pm 5%	SRD1/4P
R305	0129671	Carbon film	270k Ω \pm 5%	SRD1/4P
R306	0129647	Carbon film	47k Ω \pm 5%	SRD1/4P
R307	0129647	Carbon film	47k Ω \pm 5%	SRD1/4P
R308	0129637	Carbon film	18k Ω \pm 5%	SRD1/4P
R309	0129637	Carbon film	18k Ω \pm 5%	SRD1/4P
R310	0129605	Carbon film	1.5k Ω \pm 5%	SRD1/4P
R311	0129605	Carbon film	1.5k Ω \pm 5%	SRD1/4P
R312	0129631	Carbon film	10k Ω \pm 5%	SRD1/4P
R313	0129631	Carbon film	10k Ω \pm 5%	SRD1/4P
R314	0129617	Carbon film	4.7k Ω \pm 5%	SRD1/4P
R315	0129617	Carbon film	4.7k Ω \pm 5%	SRD1/4P
R316	0129643	Carbon film	33k Ω \pm 5%	SRD1/4P
R318	0129601	Carbon film	1k Ω \pm 5%	SRD1/4P
R319	0129631	Carbon film	10k Ω \pm 5%	SRD1/4P
R320	0129617	Carbon film	4.7k Ω \pm 5%	SRD1/4P
R321	0129631	Carbon film	10k Ω \pm 5%	SRD1/4P
R322	0129661	Carbon film	100k Ω \pm 5%	SRD1/4P
R323	0129661	Carbon film	100k Ω \pm 5%	SRD1/4P
R324	0129631	Carbon film	10k Ω \pm 5%	SRD1/4P
R351	0129611	Carbon film	2.7k Ω \pm 5%	SRD1/4P
R352	0129631	Carbon film	10k Ω \pm 5%	SRD1/4P
R353	0129661	Carbon film	100k Ω \pm 5%	SRD1/4P
R354	0129561	Carbon film	100 Ω \pm 5%	SRD1/4P
R355	0129631	Carbon film	10k Ω \pm 5%	SRD1/4P
R356	0129637	Carbon film	18k Ω \pm 5%	SRD1/4P
R357	0129645	Carbon film	39k Ω \pm 5%	SRD1/4P
R358	0129607	Carbon film	1.8k Ω \pm 5%	SRD1/4P
R359	0129661	Carbon film	100k Ω \pm 5%	SRD1/4P
R360	0129661	Carbon film	100k Ω \pm 5%	SRD1/4P
R361	0129645	Carbon film	39k Ω \pm 5%	SRD1/4P
R362	0129661	Carbon film	100k Ω \pm 5%	SRD1/4P
R363	0129631	Carbon film	10k Ω \pm 5%	SRD1/4P
R364	0129615	Carbon film	3.9k Ω \pm 5%	SRD1/4P
R365	0129615	Carbon film	3.9k Ω \pm 5%	SRD1/4P
R366	0129661	Carbon film	100k Ω \pm 5%	SRD1/4P
R367	0129661	Carbon film	100k Ω \pm 5%	SRD1/4P
R401LR	0129607	Carbon film	1.8k Ω \pm 5%	SRD1/4P
R402LR	0129673	Carbon film	330k Ω \pm 5%	SRD1/4P
R403LR	0129649	Carbon film	56k Ω \pm 5%	SRD1/4P

SYMBOL NO.	PART NO.	DESCRIPTION			SYMBOL NO.	PART NO.	DESCRIPTION		
R404LR	0129581	Carbon film	680Ω ±5%	SRD1/4P	R601LR	0129579	Carbon film	560Ω ±5%	SRD1/4P
R405LR	0129675	Carbon film	390kΩ ±5%	SRD1/4P	R602LR	0129661	Carbon film	100kΩ ±5%	SRD1/4P
R406LR	0129643	Carbon film	33kΩ ±5%	SRD1/4P	}	}	}	}	}
R407LR	0129581	Carbon film	680Ω ±5%	SRD1/4P	R604LR	0129661	Carbon film	100kΩ ±5%	SRD1/4P
R408LR	0129661	Carbon film	100kΩ ±5%	SRD1/4P	R605LR	0129569	Carbon film	220Ω ±5%	SRD1/4P
R409LR	0129581	Carbon film	680Ω ±5%	SRD1/4P	R606LR	0129619	Carbon film	5.6kΩ ±5%	SRD1/4P
R410LR	0129681	Carbon film	680kΩ ±5%	SRD1/4P	R607LR	0129643	Carbon film	33kΩ ±5%	SRD1/4P
R411LR	0129581	Carbon film	680Ω ±5%	SRD1/4P	R608LR	0129709	Carbon film	2.2MΩ ±5%	SRD1/4P
R412LR	0129681	Carbon film	680kΩ ±5%	SRD1/4P	R609LR	0129631	Carbon film	10kΩ ±5%	SRD1/4P
R413LR	0129581	Carbon film	680Ω ±5%	SRD1/4P	R612LR	0129581	Carbon film	680Ω ±5%	SRD1/4P
R414LR	0129681	Carbon film	680kΩ ±5%	SRD1/4P	R701LR	0129619	Carbon film	5.6kΩ ±5%	SRD1/4P
R415	0129661	Carbon film	100kΩ ±5%	SRD1/4P	R702LR	0129709	Carbon film	2.2MΩ ±5%	SRD1/4P
R416	0129705	Carbon film	1.5MΩ ±5%	SRD1/4P	R703LR	0129663	Carbon film	120kΩ ±5%	SRD1/4P
R417	0129661	Carbon film	100kΩ ±5%	SRD1/4P	R704LR	0129561	Carbon film	100Ω ±5%	SRD1/4P
R418	0129705	Carbon film	1.5MΩ ±5%	SRD1/4P	R705LR	0129561	Carbon film	100Ω ±5%	SRD1/4P
R419	0129701	Carbon film	1MΩ ±5%	SRD1/4P	R706LR	0129579	Carbon film	560Ω ±5%	SRD1/4P
R420	0129701	Carbon film	1MΩ ±5%	SRD1/4P	R707LR	0129615	Carbon film	3.9kΩ ±5%	SRD1/4P
R421	0129705	Carbon film	1.5MΩ ±5%	SRD1/4P	R708LR	0129651	Carbon film	68kΩ ±5%	SRD1/4P
R422	0129705	Carbon film	1.5MΩ ±5%	SRD1/4P	R709LR	0129584	Carbon film	910Ω ±5%	SRD1/4P
R423	0129705	Carbon film	1.5MΩ ±5%	SRD1/4P	R710LR	0129661	Carbon film	100kΩ ±5%	SRD1/4P
R501	0129601	Carbon film	1kΩ ±5%	SRD1/4P	R711LR	0129601	Carbon film	1kΩ ±5%	SRD1/4P
R502	0129631	Carbon film	10kΩ ±5%	SRD1/4P	△R712LR	0110609	Metal (fuse resistor)	47Ω ±5%	RN1/4B
R503	0129581	Carbon film	680Ω ±5%	SRD1/4P	R713LR	0129633	Carbon film	12kΩ ±5%	SRD1/4P
R504	0129605	Carbon film	1.5kΩ ±5%	SRD1/4P	△R714LR	0110621	Metal (fuse resistor)	100Ω ±5%	RN1/4B
R505	0129537	Carbon film	18Ω ±5%	SRD1/4P	R725LR	0129623	Carbon film	8.2kΩ ±5%	SRD1/4P
R508	0129661	Carbon film	100kΩ ±5%	SRD1/4P	R727LR	0129581	Carbon film	680Ω ±5%	SRD1/4P
R509	0129631	Carbon film	10kΩ ±5%	SRD1/4P	R728LR	0129637	Carbon film	18kΩ ±5%	SRD1/4P
R510	0129661	Carbon film	100kΩ ±5%	SRD1/4P	R729LR	0129583	Carbon film	820Ω ±5%	SRD1/4P
R512	0129539	Carbon film	22Ω ±5%	SRD1/4P	R730LR	0129663	Carbon film	120k ±5%	SRD1/4P
R513	0129649	Carbon film	56kΩ ±5%	SRD1/4P	R731LR	0129633	Carbon film	12kΩ ±5%	SRD1/4P
R514	0129661	Carbon film	100kΩ ±5%	SRD1/4P	R733LR	0129607	Carbon film	1.8kΩ ±5%	SRD1/4P
R515	0129661	Carbon film	100kΩ ±5%	SRD1/4P	R741LR	0129633	Carbon film	12kΩ ±5%	SRD1/4P
R516	0129631	Carbon film	10kΩ ±5%	SRD1/4P	R742LR	0129607	Carbon film	1.8kΩ ±5%	SRD1/4P
R517	0129649	Carbon film	56kΩ ±5%	SRD1/4P	R743LR	0129601	Carbon film	1kΩ ±5%	SRD1/4P
R520	0129661	Carbon film	100kΩ ±5%	SRD1/4P	R754LR	0129567	Carbon film	180Ω ±5%	SRD1/4P
R522	0129661	Carbon film	100kΩ ±5%	SRD1/4P	△R802	0113827	Metal (fuse resistor)	6.8Ω ±5%	RN1/2B
R523	0129649	Carbon film	56kΩ ±5%	SRD1/4P	R803	0129609	Carbon film	2.2kΩ ±5%	SRD1/4P
R524	0129661	Carbon film	100kΩ ±5%	SRD1/4P	R804	0129605	Carbon film	1.5kΩ ±5%	SRD1/4P
R525	0129649	Carbon film	56kΩ ±5%	SRD1/4P	R805	0129611	Carbon film	2.7kΩ ±5%	SRD1/4P
R526	0129661	Carbon film	100kΩ ±5%	SRD1/4P	R806	0129603	Carbon film	1.2kΩ ±5%	SRD1/4P
R527	0129649	Carbon film	56kΩ ±5%	SRD1/4P	R807	0129609	Carbon film	2.2kΩ ±5%	SRD1/4P
R528	0129661	Carbon film	100kΩ ±5%	SRD1/4P	△R808	0110625	Metal (fuse resistor)	220Ω ±5%	RN1/4B
R529	0129631	Carbon film	10kΩ ±5%	SRD1/4P	R809	0129601	Carbon film	1kΩ ±5%	SRD1/4P
R530	0129705	Carbon film	1.5MΩ ±5%	SRD1/4P	R810	0129617	Carbon film	4.7kΩ ±5%	SRD1/4P
R531	0129607	Carbon film	1.8kΩ ±5%	SRD1/4P	R811	0129617	Carbon film	4.7kΩ ±5%	SRD1/4P
R532	0129607	Carbon film	1.8kΩ ±5%	SRD1/4P	R813	0123637	Carbon film	2.2kΩ ±5%	SRD1/4P
R533	0129607	Carbon film	1.8kΩ ±5%	SRD1/4P	R814	0129617	Carbon film	4.7kΩ ±5%	SRD1/4P
R534	0129623	Carbon film	8.2kΩ ±5%	SRD1/4P	R815	0129605	Carbon film	1.5kΩ ±5%	SRD1/4P
R535	0129641	Carbon film	27kΩ ±5%	SRD1/4P	△R818	0110625	Metal (fuse resistor)	220Ω ±5%	RN1/4B
R536	0129575	Carbon film	390Ω ±5%	SRD1/4P	R819	0129609	Carbon film	2.2kΩ ±5%	SRD1/4P
R537	0129565	Carbon film	150Ω ±5%	SRD1/4P	R820	0129635	Carbon film	15kΩ ±5%	SRD1/4P
R538	0129601	Carbon film	1kΩ ±5%	SRD1/4P	△R821	0110625	Metal (fuse resistor)	220Ω ±5%	RN1/4B
R539	0129547	Carbon film	47Ω ±5%	SRD1/4P	R822	0129601	Carbon film	1kΩ ±5%	SRD1/4P
R540	0129613	Carbon film	3.3kΩ ±5%	SRD1/4P	R823	0129613	Carbon film	3.3kΩ ±5%	SRD1/4P
R541	0129619	Carbon film	5.6kΩ ±5%	SRD1/4P	R824	0129577	Carbon film	470Ω ±5%	SRD1/4P
R542	0129631	Carbon film	10kΩ ±5%	SRD1/4P	R825	0129605	Carbon film	1.5kΩ ±5%	SRD1/4P
R543	0129661	Carbon film	100kΩ ±5%	SRD1/4P	R826	0129635	Carbon film	15kΩ ±5%	SRD1/4P
}	}	}	}	}					
R546	0129661	Carbon film	100kΩ ±5%	SRD1/4P					
R547	0129669	Carbon film	220kΩ ±5%	SRD1/4P					

SYMBOL NO.	PART NO.	DESCRIPTION			SYMBOL NO.	PART NO.	DESCRIPTION
R910	0129661	Carbon film	100kΩ ±5%	SRD1/4P	IC402	2368831	CX770A
?	?	?	?	?	?	?	?
R913	0129661	Carbon film	100kΩ ±5%	SRD1/4P	IC404	2368831	CX770A
R914	0129631	Carbon film	10kΩ ±5%	SRD1/4P	IC501	2368741	μPB553AC
?	?	?	?	?	IC502	2387421	AN6873N
R917	0129631	Carbon film	10kΩ ±5%	SRD1/4P	IC503	2369723	μPD1704C-545
R918	0119041	Metal	10Ω ±10%	RN1B	IC504	2387511	TD62706P
R919	0129609	Carbon film	2.2kΩ ±5%	SRD1/4P	IC902	2369931	BA6109
R920	0129613	Carbon film	3.3kΩ ±5%	SRD1/4P	Q151	2328652	2SC1740LN (S)
R921	0129577	Carbon film	470Ω ±5%	SRD1/4P	Q201	2328652	2SC1740LN (S)
R922	0129561	Carbon film	100Ω ±5%	SRD1/4P	Q301	2329183	2SA1015 (GR)
R923	0129607	Carbon film	1.8kΩ ±5%	SRD1/4P	Q351	2328652	2SC1740LN (S)
for MA PRINTED WIRING BOARD							
R001	0139005	Composition	2.7MΩ ±10%	RC1/2GF	Q354	2328652	2SC1740LN (S)
R715LR	0129663	Carbon film	120kΩ ±5%	SRD1/4P	Q355	2329183	2SA1015 (GR)
R716LR	0129703	Carbon film	1.2MΩ ±5%	SRD1/4P	Q356	2328652	2SC1740LN (S)
R717LR	0129619	Carbon film	5.6kΩ ±5%	SRD1/4P	Q357	2328652	2SC1740LN (S)
R718LR	0129619	Carbon film	5.6kΩ ±5%	SRD1/4P	Q501	2328653	2SC1740LN (E)
R719LR	0129603	Carbon film	1.2kΩ ±5%	SRD1/4P	Q502	2328653	2SC1740LN (E)
R720LR	0129603	Carbon film	1.2kΩ ±5%	SRD1/4P	Q504	2328652	2SC1740LN (S)
R721LR	0129613	Carbon film	3.3kΩ ±5%	SRD1/4P	Q505	2328652	2SC1740LN (S)
R722	0129639	Carbon film	22kΩ ±5%	SRD1/4P	Q506	2329183	2SA1015 (GR)
R723	0129631	Carbon film	10kΩ ±5%	SRD1/4P	Q507	2328652	2SC1740LN (S)
R724	0129613	Carbon film	3.3kΩ ±5%	SRD1/4P	Q508	2329183	2SA1015 (GR)
R734LR	0129531	Carbon film	10Ω ±5%	SRD1/4P	Q509	2328652	2SC1740LN (S)
R735LR	0119134	Metal	1.8Ω ±10%	RN2B	Q510	2329183	2SA1015 (GR)
R736LR	0134371	Composition	680Ω ±10%	RC1/2GF	Q511	2328652	2SC1740LN (S)
R737LR	0129617	Carbon film	4.7kΩ ±5%	SRD1/4P	Q512	2329183	2SA1015 (GR)
R738LR	0129581	Carbon film	680Ω ±5%	SRD1/4P	?	?	?
R739LR	0129623	Carbon film	8.2kΩ ±5%	SRD1/4P	Q514	2329183	2SA1015 (GR)
R740LR	0129615	Carbon film	3.9kΩ ±5%	SRD1/4P	Q517	2328652	2SC1740LN (S)
△R744LR	0110628	Metal (fuse resistor)	390Ω ±5%	RN1/4B	Q601LR	2327913	2SC1775 (E)
R745LR	0129617	Carbon film	4.7kΩ ±5%	SRD1/4P	Q602LR	2327913	2SC1775 (E)
R746LR	0149551	Wire wound	0.22Ω ±10%	SW3.15	Q701LR	2367656	2SC2259 (C)
R747LR	0129617	Carbon film	4.7kΩ ±5%	SRD1/4P	Q702LR	2329183	2SA1015 (GR)
△R750LR	0110626	Metal (fuse resistor)	270Ω ±5%	RN1/4B	Q703LR	2327893	2SA872 (E)
△R751LR	0110626	Metal (fuse resistor)	270Ω ±5%	RN1/4B	Q704LR	2328862	2SB716 (E)
R752LR	0134371	Composition	680Ω ±10%	RC1/2GF	Q705LR	2328872	2SD756 (E)
R753LR	0129607	Carbon film	1.8kΩ ±5%	SRD1/4P	Q801	2317822	2SD880 (Y)
R801	0134380	Composition	3.9kΩ ±10%	RC1/2GF	Q802	2328652	2SC1740LN (S)
R901	0129649	Carbon film	56kΩ ±5%	SRD1/4P	Q803	2317822	2SD880 (Y)
R902	0129649	Carbon film	56kΩ ±5%	SRD1/4P	Q804	2317782	2SC2235 (Y)
R903	0119542	Metal oxide	1.2kΩ ±10%	RS2B	Q805	2317832	2SB834 (Y)
R904	0119446	Metal oxide	2.7kΩ ±10%	RS1B	Q807	2317792	2SA965 (Y)
R905	0129661	Carbon film	100kΩ ±5%	SRD1/4P	Q808	2317792	2SA965 (Y)
R906	0129647	Carbon film	47kΩ ±5%	SRD1/4P	Q909	2317822	2SD880 (Y)
R907	0129653	Carbon film	82kΩ ±5%	SRD1/4P	Q901	2328652	2SC1740LN (S)
IC & TRANSISTOR							
for TA PRINTED WIRNG BOARD							
IC201	2368431	AN278			Q902	2328652	2SC1740LN (S)
IC202	2387321	AN7273			Q903	2329183	2SA1015 (GR)
IC301	2367271	HA1196			Q904	2329183	2SA1015 (GR)
IC401	2368041	NJM4558DX			Q905	2328652	2SC1740LN (S)

SYMBOL NO.	PART NO.	DESCRIPTION	SYMBOL NO.	PART NO.	DESCRIPTION
for MA PRINTED WIRING BOARD					
IC901	2367372	HA-12002R	D803	2337762	ERB12-01R
Q706	2329183	2SA1015 (GR)	?	?	?
Q707LR	2327923	2SC1775A (E)	D806	2337762	ER12-01R
Q708LR	2328652	2SC1740LN (S)	D807	2337762	ERB12-01R
Q709LR	2329183	2SA1015 (GR)	D808	2337122	HZ6B
Q710LR	2327453	2SA673 (C)	D809	2337189	HZ15-3
Q711LR	2327333	2SC1213 (C)	D810	2337555	HZ11-B2
Q712LR	2327913	2SC1775 (E)	D811	2337519	HZ6-C3
Q713LR	2327893	2SA872 (E)	D813	2337189	HZ15-3
Q714LR	2328632	2SD667A (C)	D814	2337188	HZ24-2
Q715LR	2328622	2SB647A (C)	D815	2337549	HZ7-C3
Q716LR	2317912	2SC3280 (O)	D816	2337186	HZ30-3
Q717LR	2317902	2SA1301 (O)	D817	2337186	HZ30-3
DIODES			D818	2338653	RD27EB3
for TA PRINTED WIRING BOARD			D819	2337762	ERB12-01R
D101	2337601	1S2473	D820	2337762	ERB12-01R
D102	2337601	1S2773	D821	2337549	HZ7-C3
D151	2338541	KV1226	D910	2337122	HZ6B
D152	2337601	1S2473	D911	2337751	GL-5PR6 (Red)
D153	2337601	1S2473	?	?	?
D301	2337601	1S2473	D920	2337751	GL-5PR6 (Red)
D302	2337601	1S2473	D921	2338589	RD3.9EN2
D352	2337601	1S2473	for MA PRINTED WIRING BOARD		
D353	2337601	1S2473	D351	2337601	1S2473
D354	2337601	1S2473	D702LR	2337641	1SS81
D403	2337601	1S2473	D703LR	2337601	1S2473
?	?	?	D704LR	2337151	1S2076A
D409	2337601	1S2473	D705LR	2337601	1S2473
D501	2337601	1S2473	D708LR	2337921	1K34A
?	?	?	D709LR	2337601	1S2473
D510	2337601	1S2473	D710LR	2337921	1K34A
D512	2337601	1S2473	D711LR	2347041	MV-5
?	?	?	D712LR	2347041	MV-5
D516	2337601	1S2473	D801	2337341	S5VB20
D518	2337601	1S2473	D802	2337762	ERB12-01R
?	?	?	D901	2337762	ERB12-01R
D527	2337601	1S2473	VARIABLE RESISTOR		
D528	2337751	GL-5PR6 (Red)	for TA PRINTED WIRING BOARD		
?	?	?	R317	0150958	10kΩ-(B)
D530	2337751	GL-5PR6 (Red)	R610LR	0158604	100kΩ-(B)
D531	2337601	1S2473	R611LR	0166724	100kΩ-(MN)
D532	2337519	HZ6-C3	R726LR	0166725	50kΩ-(C)
D601LR	2337601	1S2473	R732LR	0166725	50kΩ-(C)
D602LR	2337601	1S2473	for MA PRINTED WIRING BOARD		
D701LR	2337601	1S2473	R748LR	0151338	200Ω-(B)
D706LR	2337601	1S2473	R749LR	0151338	200Ω-(B)
D713LR	2347042	MV-5W			
D714LR	2347042	MV-5W			

SYMBOL NO.	PART NO.	DESCRIPTION
COIL & TRANSFORMERS		
for TA PRINTED WIRING BOARD		
T151	2136503	MW RF Coil
T152	2136493	MW OSC Coil
T201	2154493	AM IF trans.
T202	2155174	FM discri coil
T203	2155175	FM discri coil
for MA PRINTED WIRING BOARD		
L701LR	2227311	Audio trap coil-2.5μH
MISCELLANEOUS		
for TA PRINTED WIRING BOARD		
CT151	0283126	Trimmer capacitors 11P
RP501	0189014	Resistor array (100kΩ x 7)
RP502	0189031	Resistor array (39kΩ x 4)
RP503	0189001	Rresistor array (100kΩ x 6)
CP501	0241892	Capacitor array (300P×7) CK92Y1H331K7L
MF201	2134992	FM Ceramic filter MA8
MF202	2134992	FM Ceramic filter MA8
MF203	2155152	AM Ceramic filter 450F3
X501	2789281	Crystal oscillator 4.5MHz
△ B501	2810122	Lithium battery CR2430
S501	2639682	Tact switch
?	?	?
S512	2639682	Tact switch
S513	2638241	Tact switch
S514	2639682	Tact switch
?	?	?
S522	2639682	Tact switch
S523	2638241	Tact switch
S601	2639933	4 Keys push switch
?	?	?
S603	2639933	4 Keys push switch
S703	2639933	4 Keys push switch
	2688201	5P screw terminal
	2677612	6P US pin jack
	2425381	FM tuner pack
	2788613	Flourescent display tube
	4430951	Radiation Plate
for MA PRINTED WIRING BOARD		
△ S001	2639869	Power switch
S350	2639931	2 Keys push switch
S524	2639931	2 Keys push switch
S701	2639942	2 Keys push switch
S702	2639942	2 Keys push switch
△ F001	2727566	Fuse-4A 125V
RY901	2647221	Miniature power relay
J001	2677751	Headphone jack
TH701LR	2347114	Thermo resistor
TH703LR	2347114	Thermo resistor
TH702LR	2347113	Thermo resistor
	2688281	8P push terminal

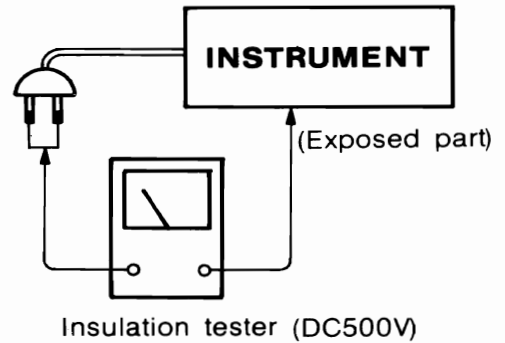
SYMBOL NO.	PART NO.	DESCRIPTION
for REAR PLATE ASSEMBLY		
	4451510	Rear plate (for U.S.A.)
	4451516	Rear plate (for Canada)
	4575661	Earth screw
	4408861	Washer
△	0043793	Bushing (3P-4) (for U.S.A.)
△	3913006	Bushing (4N-4) (for Canada)
△	2702331	Power supply cord (for U.S.A.)
△	2700122	Power supply cord (for Canada)
△	2657721	AC outlet (for U.S.A.)
△	2658372	AC outlet (for Canada)
	2757573	AM Loop antenna
for FINAL ASSEMBLY		
	4451522	Cover
	4567463	4φ x 10 DT bind screw
	4567452	3φ x 8 DT bind screw
for DIAL MECHANISM ASSEMBLY		
T001	2248501	Power trans. AC 120V
	4023552	Front panel ass'y
	3959331	Blind A
	3959342	Blind B
	3947541	Nylon rivet B
	3298191	Knob (14) PRESET SCAN
	3298201	Knob (UD)
	3298192	Knob (14) MEMORY
	3298131	Knob (T) ass'y TAPE-1, 2
	3298072	Knob (B) ass'y AM FM
	3298103	Knob (F) ass'y CD/AUX
	3298104	Knob (F) ass'y PHONO
	3296511	Slide volume knob (BASS, TREBLE, BALANCE)
	3298181	Knob (Volume) Ass'y
	3298211	Preset knob ass'y
	3249853	Escutcheon
	4568812	3φ x 8 DT flat head screw
	4567411	3φ x 6 DT bind screw
	4567412	3φ x 8 DT bind screw
	4784106	3φ x 10 bind tapping screw
	4784106	3φ x 10 bind tapping screw
	4580933	2φ x 3 pan head screw
	3960431	Plastic rivet
	4784103	3φ x 8 bind tapping screw
	3298031	Push button (S)
	3298561	Push (A) ass'y
	3298051	Power button ass'y
	3927411	Leg
	4567413	3φ x 10 DT bind screw
	4784106	3φ x 10 bind tapping screw
	4567422	4φ x 8 DT bind screw
	4573554	4φ x 16 bind tapping screw
	4567454	3φ x 12 DT bind screw
	4567411	3φ x 6 DT bind screw
	4573552	3φ x 16 bind tapping screw
	4784106	3φ x 10 bind tapping screw
	4567432	3φ x 8 DT bind screw
	4567411	3φ x 6 DT bind screw
	4567412	3φ x 8 DT bind screw
	2500691	FL meter ass'y
for ACCESSORIES		
	2757522	FM Antenna

Check that exposed parts are acceptably insulated from the supply circuit before returning the instrument repaired to the customer.

● **Checking method**

Power switch is set to ON.

Next, measure the resistance value between the both poles of attachment cup (Power supply plug) and the exposed parts (Parts such as Ground terminal, Knob, Cover, etc. where the customer is easy to touch.) and check that the resistance value is 500 kohms or more.



MEMO



HITACHI SALES CORPORATION OF AMERICA
Eastern Regional Office

1200 Wall Street West, Lyndhurst, New Jersey
07071, U.S.A.
Tel. 201-935-8980

Mid-Western Regional Office

1400 Morse Ave., Elk Grove Village, Ill. 60007, U.S.A.
Tel. 312-593-1550

Southern Regional Office

510 Plaza Drive College Park, Georgia 30349, U.S.A.
Tel. 404-763-0360

Western Regional Office

401 West Artesia Boulevard, Compton, California
90220, U.S.A.
Tel. 213-537-8383

HITACHI SALES CORPORATION OF HAWAII, INC.

3219 Koapaka Street Honolulu, Hawaii 96819, U.S.A.
Tel. 808-836-3621

HITACHI (HSC) CANADA INC.

3300 Trans Canada Highway, Pointe Claire, Quebec
H9RU 1B1, Canada
Tel. 514-697-9150

HITACHI Ltd. TOKYO JAPAN

Head Office: THE HITACHI ATAGO BLDG.
No. 15-12, 2-chome Nishi-Shinbashi
Minato-ku, Tokyo 105, Japan
Tel. Tokyo (03) 502-2111